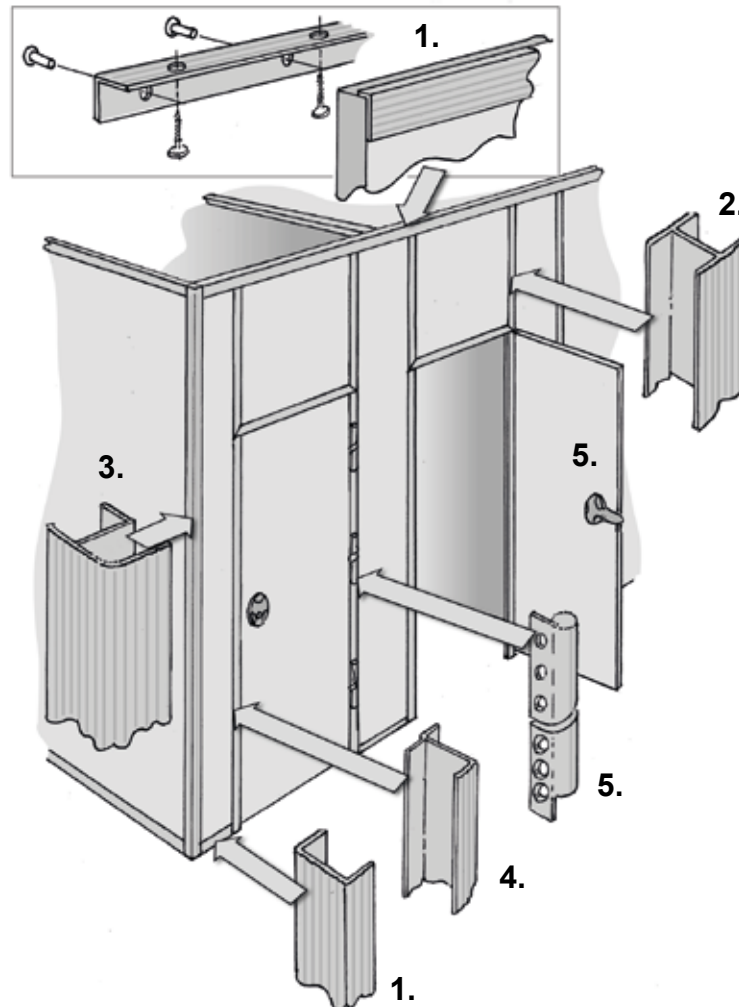


Monteringsanvisning ATLANTIC SILENT skärmväggar av 13 mm kompaktlaminat



1. U-profiler används som upphängning, bottenprofil och toppprofil (topprofil tvådelad).
2. H-profiler används som skarvprofil, då skiljeväggarna är djupare än 1390 mm, och till toplåt över dörrarna.
3. Hörnprofiler används för vinkelmontering (90 grader).
4. Anslagsprofiler används som karm på gångjärns- och låssidan.
5. Lås, gångjärn och hyllgaffelbeslag levereras i rostbeständigt material.

Monteringsanvisning ATLANTIC SILENT skärmväggar av 13 mm kompaktlaminat



ATLANTIC SILENT består av 13 mm kompakt högtryckslaminat med formstabil, svart kärna. Aluminiumprofilerna är 1,5x2 mm och anodiserad 10 my i natur.

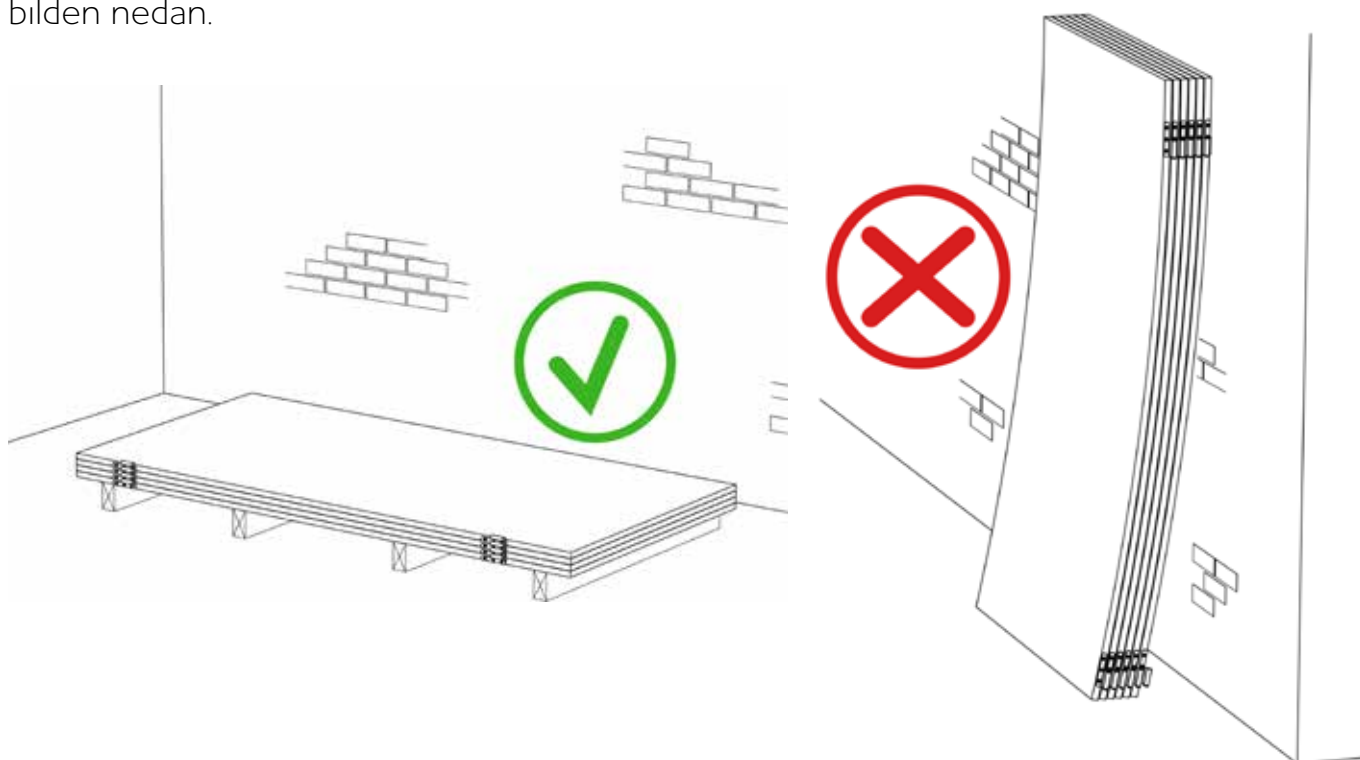
Alla element är markerade med ett nummer, detta hänvisar till ett nummer på ritningen av skärmväggs-systemet. Element över 1390 mm i djup levereras i två delar och ska skarvas ihop med en H-profil på byggplatsen.

Profilerna skruvas på med rostbeständiga, sänkta skruvar. Vid leverans är de monterade i den omfattning det är möjligt. De profiler som inte är monterade levereras i överskott med tillhörande skruvar och nitar. Överliggare och profiler som går upp till tak levereras också i överskott.

Dörrhandtag och låsskylt i rostbeständigt material medföljer.

Obs! Kompaktlaminat är ett organiskt material och måste acklimatiseras på pallen före montering, helst i 72 timmar.

Obs! Skivorna får ej placeras mot en vägg eller liknande. Placera skivorna plant enligt bilden nedan.



Monteringsanvisning ATLANTIC SILENT skärmväggar av 13 mm kompaktlaminat



1. Mät på de befintliga sidoväggarna och bakre väggarna samt på golvet, där profilerna ska placeras.
2. Börja med att montera de avkortade och numrerade u-profilerna på golvet, motsvarande skiljeväggens numrering. LAMIPRO rekommenderar att fogmassa läggs under och i profilerna.
3. De lodräta väggprofilerna, som ska skruvas in i befintliga vägg, placeras så att de står ovanpå de redan monterade golvprofilerna.
4. Den stora delen av den tvådelade u-profilen monteras i taket (**OBS!** Den skal tilpassas i längd).
5. Skiljeväggen kan nu sättas på plats i u-profilerna och popnitas fast med medföljande 4x10 mm popnitar.
6. Därefter kan den lilla delen av den tvådelade u-profilen popnitas fast med medföljande 4x10 mm popnitar (**OBS!** Den skal tilpassas i längd).
7. **OBS!** Börja alltid med den smalaste delen skiljevägg, där skiljeväggarna är i flera delar mot befintliga vägg.
8. Tilpassa frontväggen mot skiljeväggen.
9. Montera därefter de numrerade och avkortade u-profilerna, motsvarande frontstyckenas nummer.

Monteringsanvisning ATLANTIC SILENT skärmväggar av 13 mm kompaktlaminat



10. Montera väggprofilerna på baksidan av frontstycket, där skärmväggarna stöder upp mot skiljeväggen, och fäst därefter väggprofilerna med de medföljande 5x10 mm skruvarna. Borra med den medföljande 4,5 mm borren med borrhopp, som passar i djup.
11. Montera den stora delen av den tvådelade u-profilen i taket.
12. Sätt frontstycket på plats och popnita det fast med de medföljande 4x10 mm popnitar.
13. Plåten över dörren trycks upp i skarvprofilen och popnitas fast. Plåtens bredd passar till dörröpningsen.
14. Kontrollera att dörrhålets mått är parallellt och i lod.
15. Montera den lilla delen av den tvådelade u-profilen.
16. Montera gångjärnen i de förborrade hållen i karmen med medföljande 5x12 mm rostbeständiga skruvar, varefter dörren hängs på plats.
17. Toalettdörrhandtag monteras (Se medföljande monteringsanvisning).

GLÖM INTE att smörja gångjärnen efter montering!