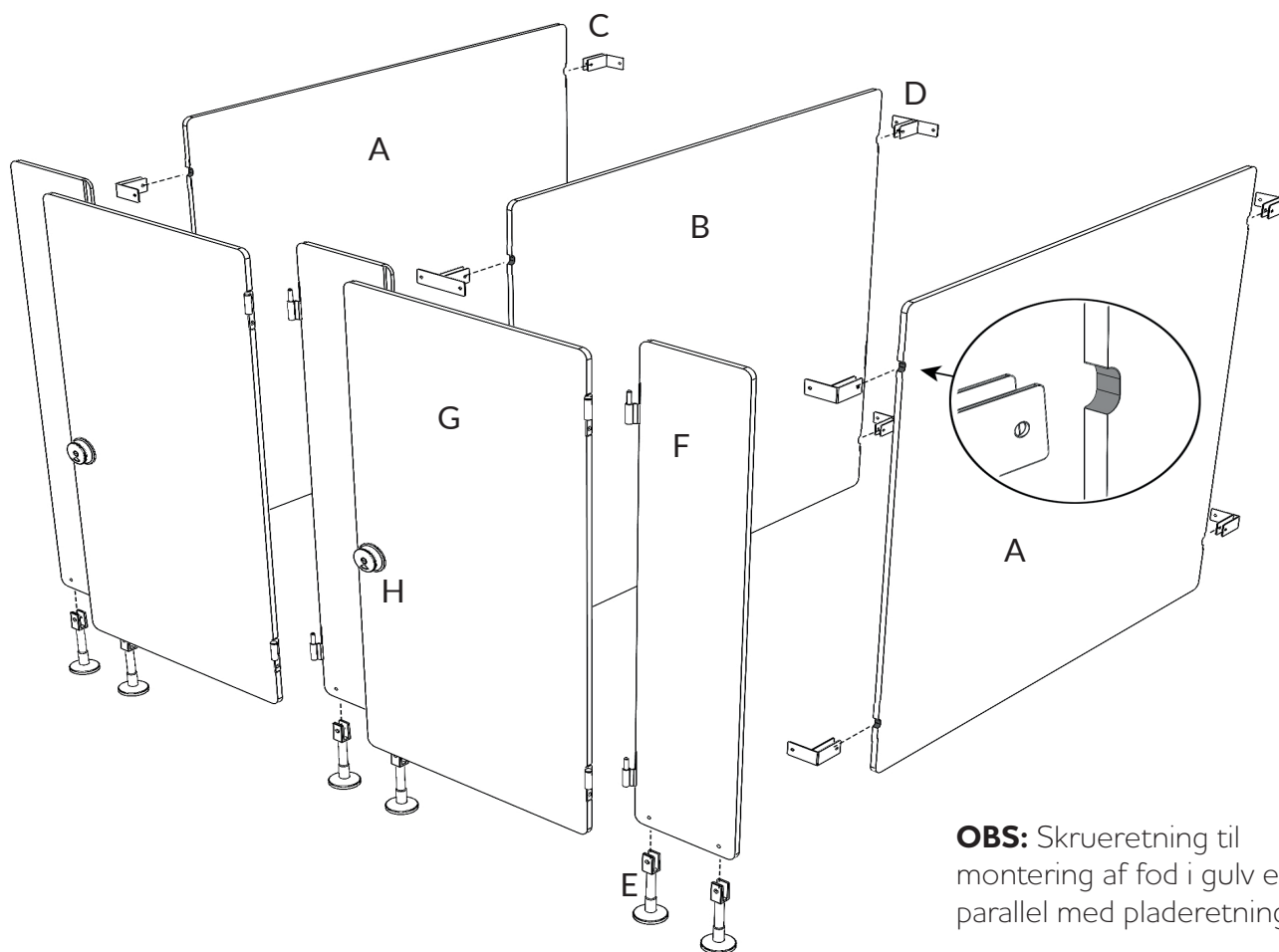


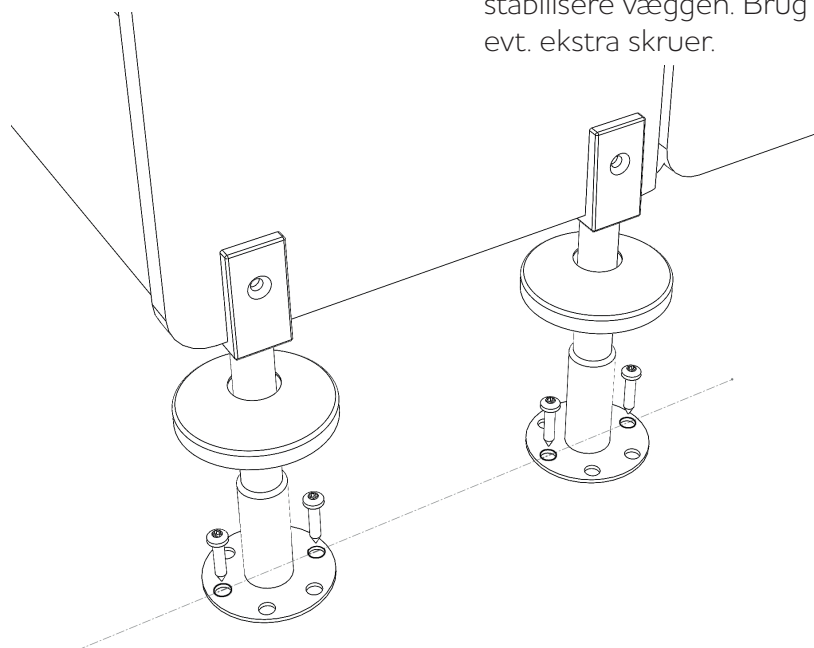
Monteringsvejledning ATLANTIC PLAY spanske vægge af 13 mm kompaktlaminat



OBS: Skrueretning til montering af fod i gulv er parallel med pladeretning.

Skruerne skal gøres godt fast i underlaget for at stabilisere væggen. Brug evt. ekstra skruer.

- A: Endevæg
- B: Skillevæg
- C: Ophængsbeslag hjørne
- D: Ophængsbeslag midt
- E: Fod/Gulvfæster
- F: Frontvæg
- G: Dør
- H: Toiletbesætning



Monteringsvejledning ATLANTIC PLAY spanske vægge af 13 mm kompaktlaminat



ATLANTIC består af 13 mm kompakt højtrykslaminat med formstabil sort kerne.

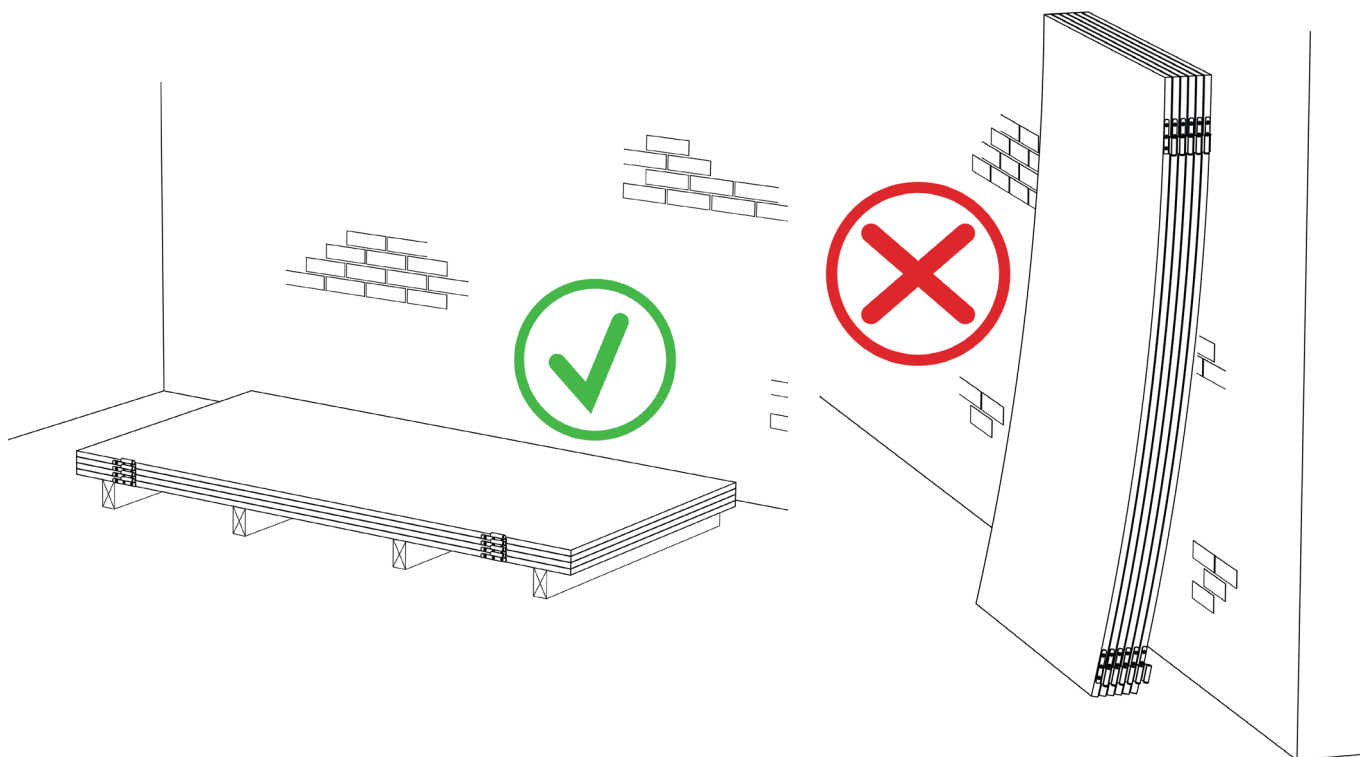
Alle elementer er mærket med et nummer, der henviser til et tilsvarende nummer på vedlagte tegning af grundplan.

Justerbare fødder i aluminium og rustfast stål kan indstilles fra 90-115 mm luft ved gulv.

Toiletbesætning i rustfast materiale medfølger.

OBS! Kompaktlaminat er et organisk materiale og skal akklimatiseres på pallen, gerne i 72 timer, inden montering.

Bemærk, at pladerne ikke må stå op ad noget, men skal ligge plant som vist nedenfor.



Monteringsvejledning ATLANTIC PLAY

spanske vægge af 13 mm kompaktlaminat



1. Optegn på rummets side- og bagvægge, hvor ophængsbeslagene (C og D) til skillevægge/endevægge (A og B) skal monteres. Placer nederste ophængsbeslag 150 mm over bund af skillevæg og øverste ophængsbeslag 150 mm under overkant af skillevæg (midt beslag markeret med lille udfræsning i pladerne).
2. Monter fod/gulvfæsteren (E) i det forborede skruehul i skillevæggen med de medsendte indstiksskruer. **OBS!** Skillevægge under 1300 mm leveres uden gulvfæste.
3. Placer skillevæggene i ophængsbeslagene på rummets bagvæg.
4. Opklods skillevæggene to steder, således at de er korrekt placeret i ophængsbeslagene og samtidig i lod og vatter. Skillevæggene fastgøres i ophængsbeslagene med de medfølgende 5x12 mm rustfaste skruer. Brug medsendte 4,5 mm bor.
5. Monter fod/gulvfæsteren i det forborede skruehul i frontvæggen med de medsendte indstiksskruer.
6. Tilpas frontvæggen (F) mod skillevæggens kant og indstil gulvfæsteren. Monter ophængsbeslagene på fronten, hvor skillevæggen støder op til frontvæggen. Sæt dem i samme højde som ophængsbeslag i anden ende af skillevæg (midt beslag markeret med lille udfræsning i pladerne). Bor for i frontvæg med medsendte 4,5 mm bor med borestop og fastgør med medsendte 5x10 mm rustfaste skruer. Vær opmærksom på, at overkant på skillevæg og frontvæg er i samme højde. **OBS!** Vent med at fastgøre beslag til skillevæg indtil dør lukker korrekt.

Monteringsvejledning ATLANTIC PLAY spanske vægge af 13 mm kompaktlaminat



7. Messing slideringe sættes på hængslet og døren (G) hænges på karmstykket. Tjek at dørhullets mål er parallel og i lod, da dørene ellers vil forskydes i forhold til hinanden. **OBS!** Afstand mellem karmside og dørplade skal være 5 mm.
8. Skillevæggene fastgøres i ophængsbeslag mod front med de medfølgende 5x12 mm rustfaste skruer. Brug medsendte 4,5 mm bor med borestop.
9. Besætning (H) monteres på dørene. **HUSK** også at montere slutblikket på indersiden af frontvæggene (se dertilhørende monteringsvejledning og **HUSK** at udskifte 1 mm bagplade bag slutblikket med den løst medsendte 3 mm bagplade). Fod/gulvfæster justeres således, at dørene lukker tilfredsstillende og derefter skrues gulvfæsteren til gulvet med minimum 2 skruer i hver fod – placeret i frontpladens retning.

HUSK at smøre hænglerne efter montering! Brug kun syrefri olie.

