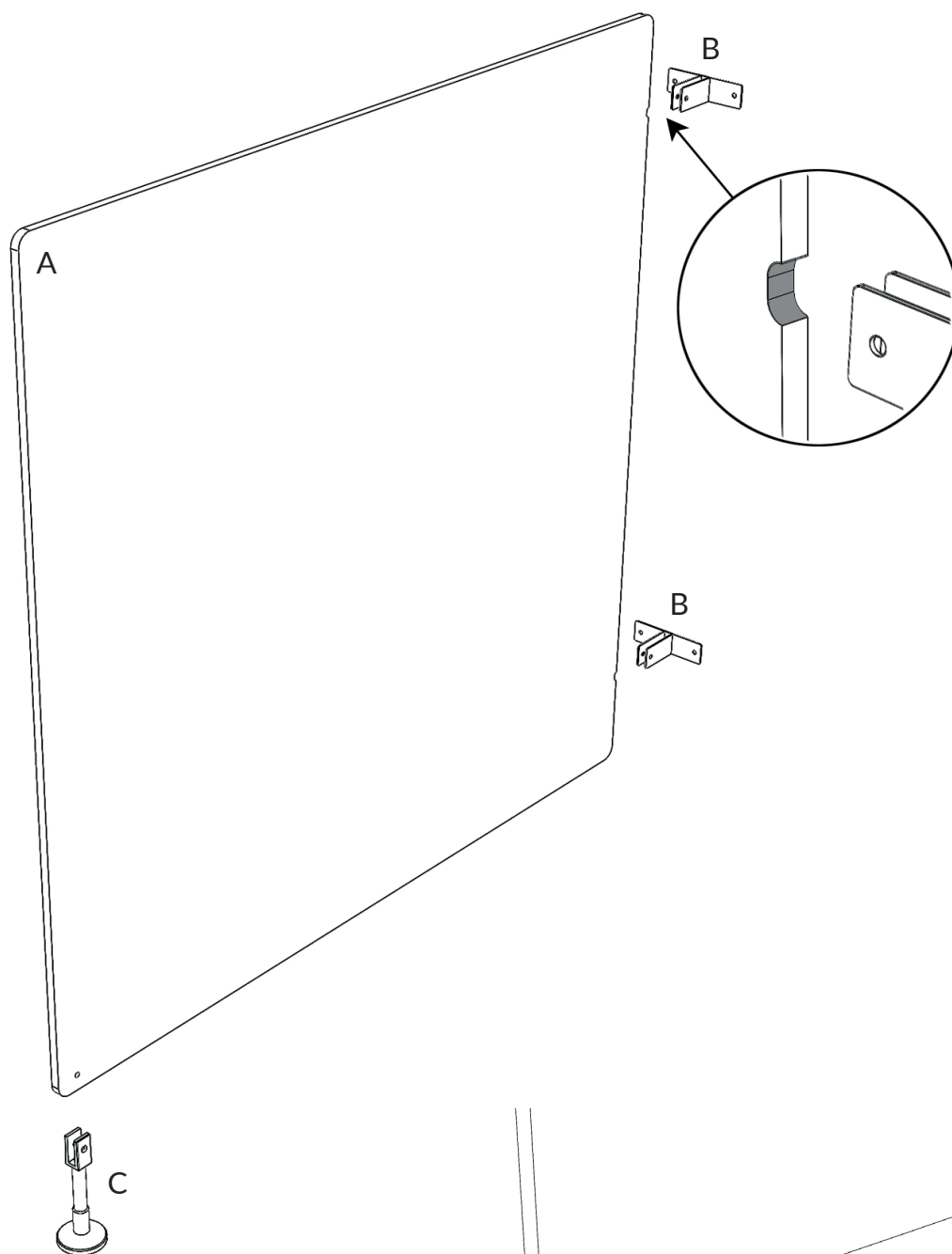


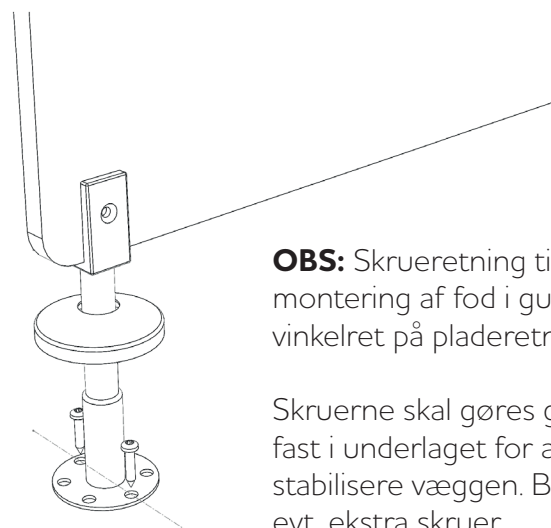
Monteringsvejledning ATLANTIC PLAY SINGLE spanske vægge af 13 mm kompaktlaminat



A: Skillevæg

B: Ophængsbeslag

C: Fod/gulvfæster



OBS: Skrueretning til montering af fod i gulv er vinkelret på pladeretning.

Skruerne skal gøres godt fast i underlaget for at stabilisere væggen. Brug evt. ekstra skruer.

Monteringsvejledning ATLANTIC PLAY SINGLE spanske vægge af 13 mm kompaktlaminat



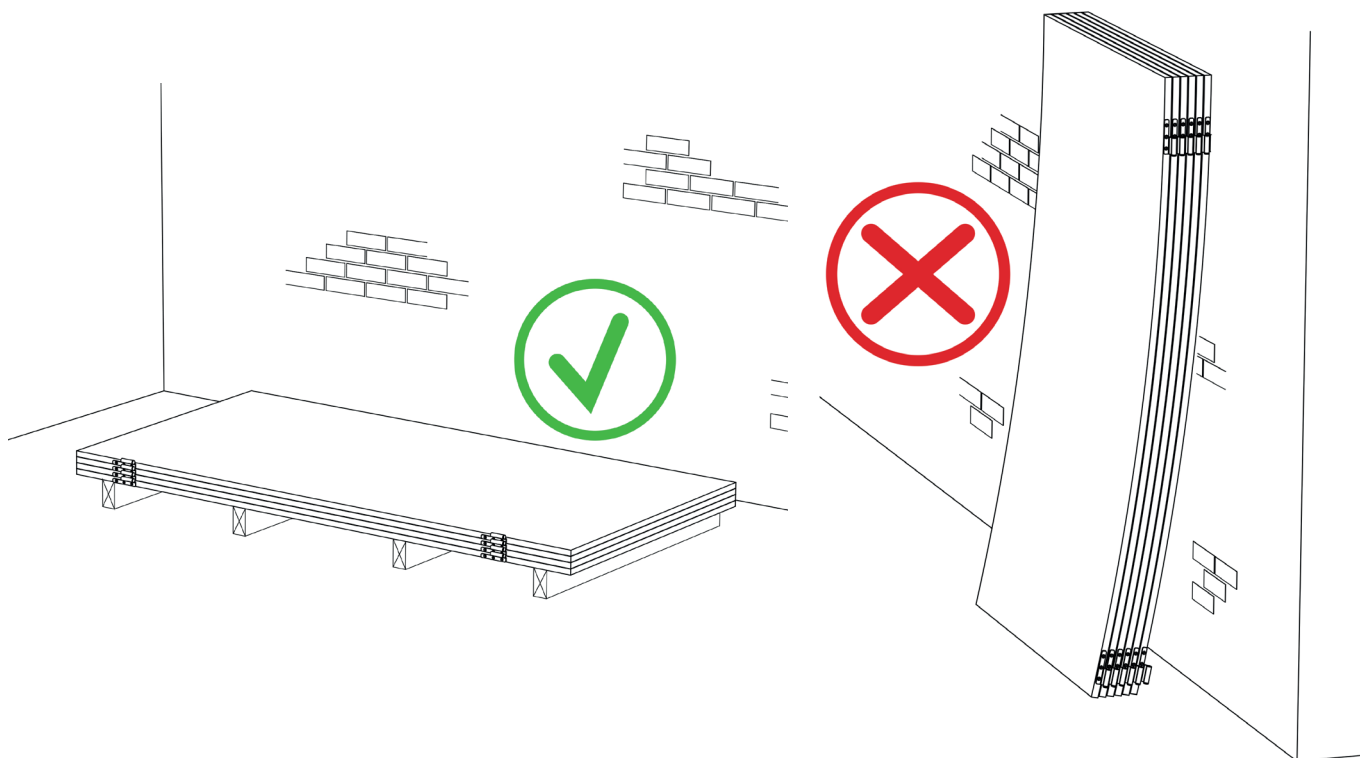
ATLANTIC består af 13 mm kompakt højtrykslaminat med formstabil sort kerne.

Alle elementer er mærket med et nummer, der henviser til et tilsvarende nummer på vedlagte tegning af grundplan.

Justerbar fod i aluminium og rustfast stål kan indstilles fra 90-115 mm luft ved gulv.

OBS! Kompaktlaminat er et organisk materiale og skal akklimatiseres på pallen, gerne i 72 timer, inden montering.

Bemærk, at pladerne ikke må stå op ad noget, men skal ligge plant som vist nedenfor.



Monteringsvejledning ATLANTIC PLAY SINGLE spanske vægge af 13 mm kompaktlaminat



1. Optegn på rummets væg, hvor ophængsbeslagene (B) til skillevæggen (A) skal monteres. Placer nederste ophængsbeslag 150 mm over bund af skillevæg og øverste ophængsbeslag 150 mm under overkant af skillevæg.
2. Monter fod/gulvfæsteren (C) i det forborede skruehul i skillevæggen med de medsendte indstiksskruer.
3. Placer skillevæggen i ophængsbeslagene på rummets bagvæg.
4. Opklods skillevæggen to steder, således at den er korrekt placeret i ophængsbeslagene og samtidig i lod og vatter. Skillevæggen fastgøres i ophængsbeslagene med de medfølgende 5x12 mm rustfaste skruer. Brug medsendte 4,5 mm bor.
5. Fod/gulvfæster justeres mod gulv og skrues derefter til gulvet med minimum 3 skruer i foden.

