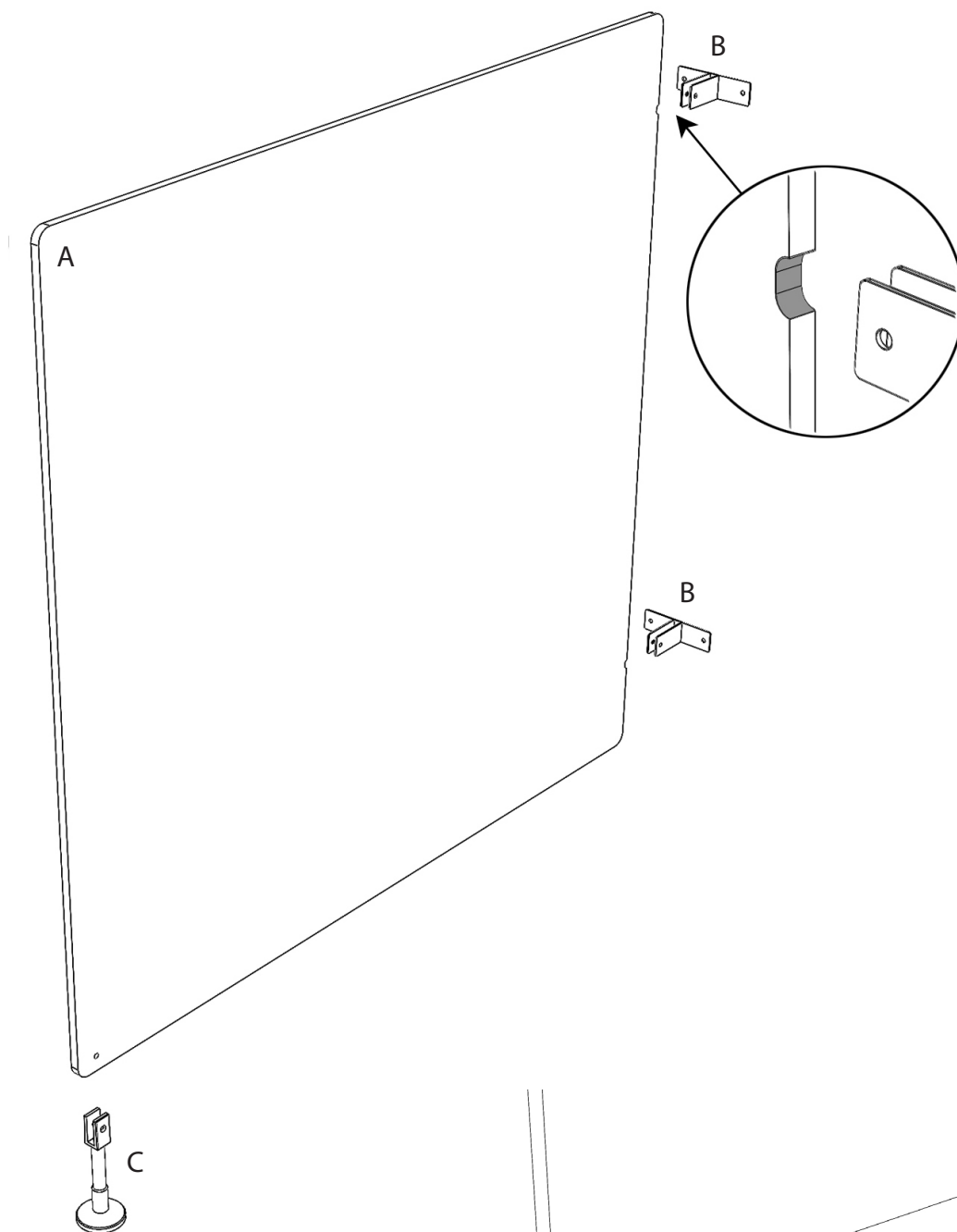


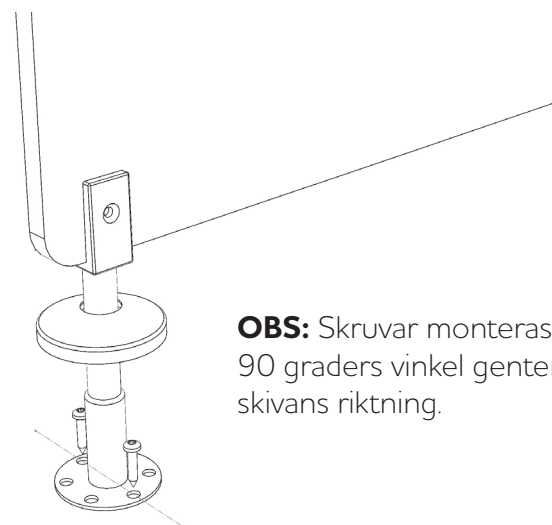
# Monteringsanvisning ATLANTIC PLAY SINGLE skärmväggar av 13 mm kompaktlaminat



A: Skiljevägg

B: Upphängningsbeslag

C: Fot/golvfäste



**OBS:** Skruvar monteras i 90 graders vinkel gentemot skivans riktning.

# Monteringsanvisning ATLANTIC PLAY SINGLE skärmväggar av 13 mm kompaktlaminat



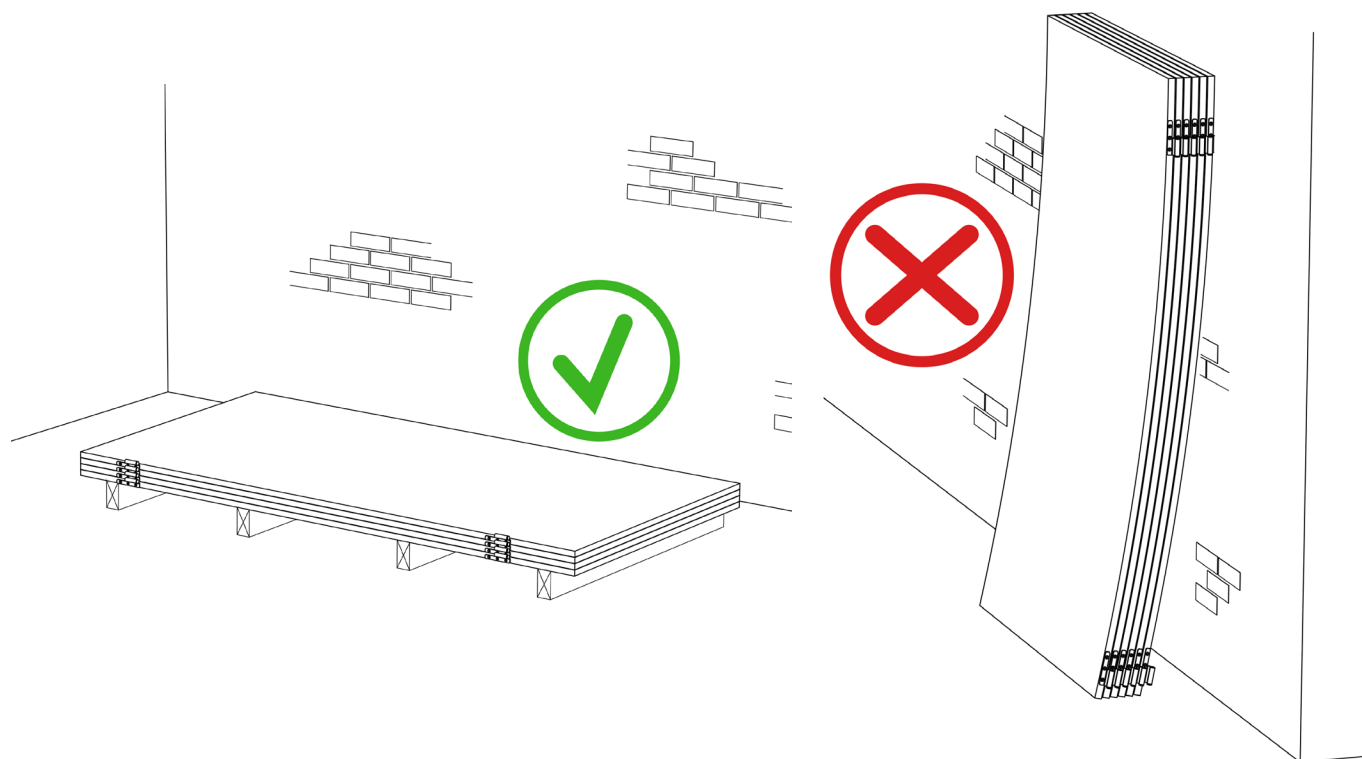
ATLANTIC består av 13 mm kompakt högtryckslaminat med formstabil svart kärna.

Alla skivor numreras och refererar till motsvarande nummer på medföljande ritning.

Du kan ställa in justerbara fötter i aluminium och rostbeständigt stål i höjden 90 till 115 mm från golvet.

**Obs!** Kompaktlaminat är ett organiskt material och måste acklimatiseras på pallen före montering, helst i 72 timmar.

**Obs!** Skivorna får ej placeras mot en vägg eller liknande. Placera skivorna plant enligt bilden nedan.



# Monteringsanvisning ATLANTIC PLAY SINGLE skärmväggar av 13 mm kompaktlaminat



1. Rita på rummets vägg där upphängningsbeslagen (B) till skiljeväggen (A) ska monteras. Placera det nedre upphängningsbeslaget 150 mm ovanför skiljeväggens nedre kant och det övre upphängningsfästet 150 mm under skiljeväggens övre kant.
2. Montera fot/golvfästet (C) i det förborrade skruvhålet i skiljeväggen med de medföljande insticksskruvarna.
3. Placera skiljeväggen i upphängningsbeslagen på rummets bakre vägg.
4. Stötta upp skiljeväggen med klossar på två ställen, så att den är korrekt placerad i upphängningsbeslagen och samtidigt står lod- och vågrätt.  
Fäst skiljeväggen i upphängningsbeslagen med de medföljande rostbeständiga skruvarna på 5 x 12 mm.  
Använd medföljande 4,5 mm borrh.
5. Fot/golvfästen ska justeras mot golvet och därefter skruvas fast i golvet med minst 3 skruvar i foten.

