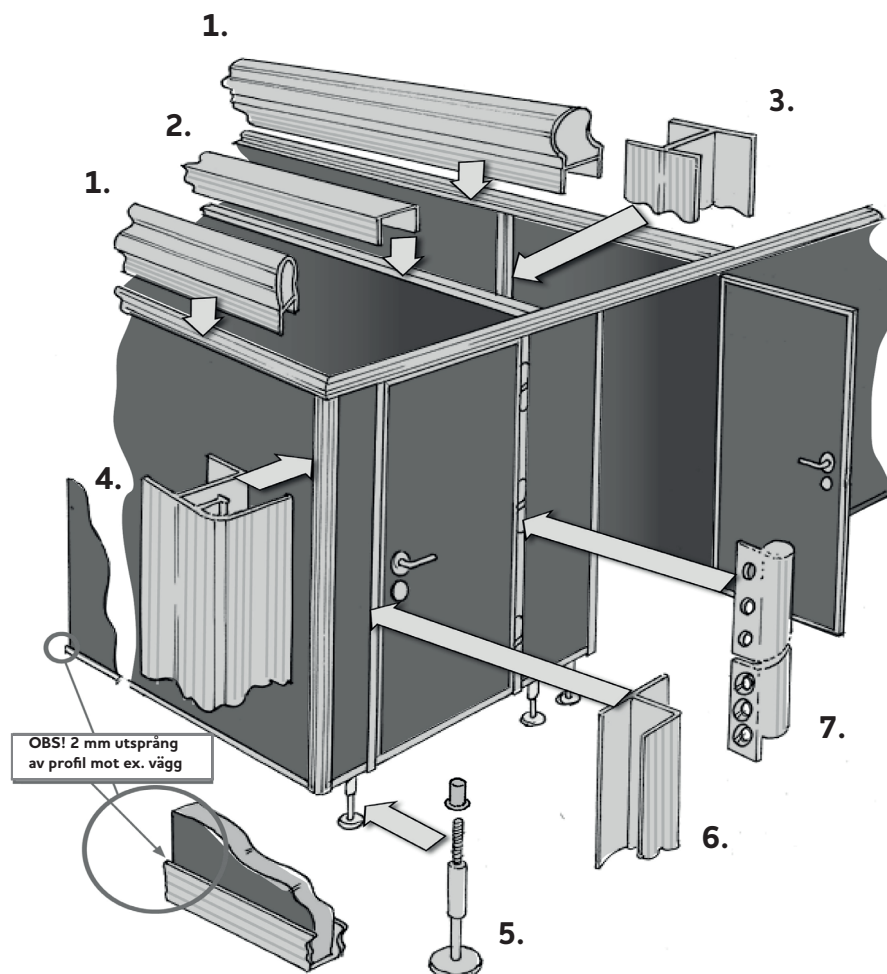


# Monteringsanvisning NEVADA PLAY skärmväggar av 22 mm spånskiva



1. Multiprofiler används som överliggare på front och som framkantsprofil på fristående skärmvägg samt på skiljeväggar över 1290 mm i djup.
2. U-profiler används som väggfästen- och dörrprofil samt under- och överliggare där skiljeväggarna är under 1290 mm.
3. H-profiler används som överliggare där skiljeväggarna är djupare än 1290 mm eller där elementhöjden är över 2068 mm.
4. Hörnprofiler till vinkelmontering 90 grader.
5. Justerbara pelarfötter i aluminium och rostbeständigt stål kan ställas in från 45-70 mm | 75-130 mm | 150-210 mm höjd från golv.
6. Anslagsprofiler används som karm i gångjärns- och låssidan.
7. Självstängande gångjärn och låsskylt i rostbeständigt stål.

# Monteringsanvisning NEVADA PLAY skärmväggar av 22 mm spånskiva



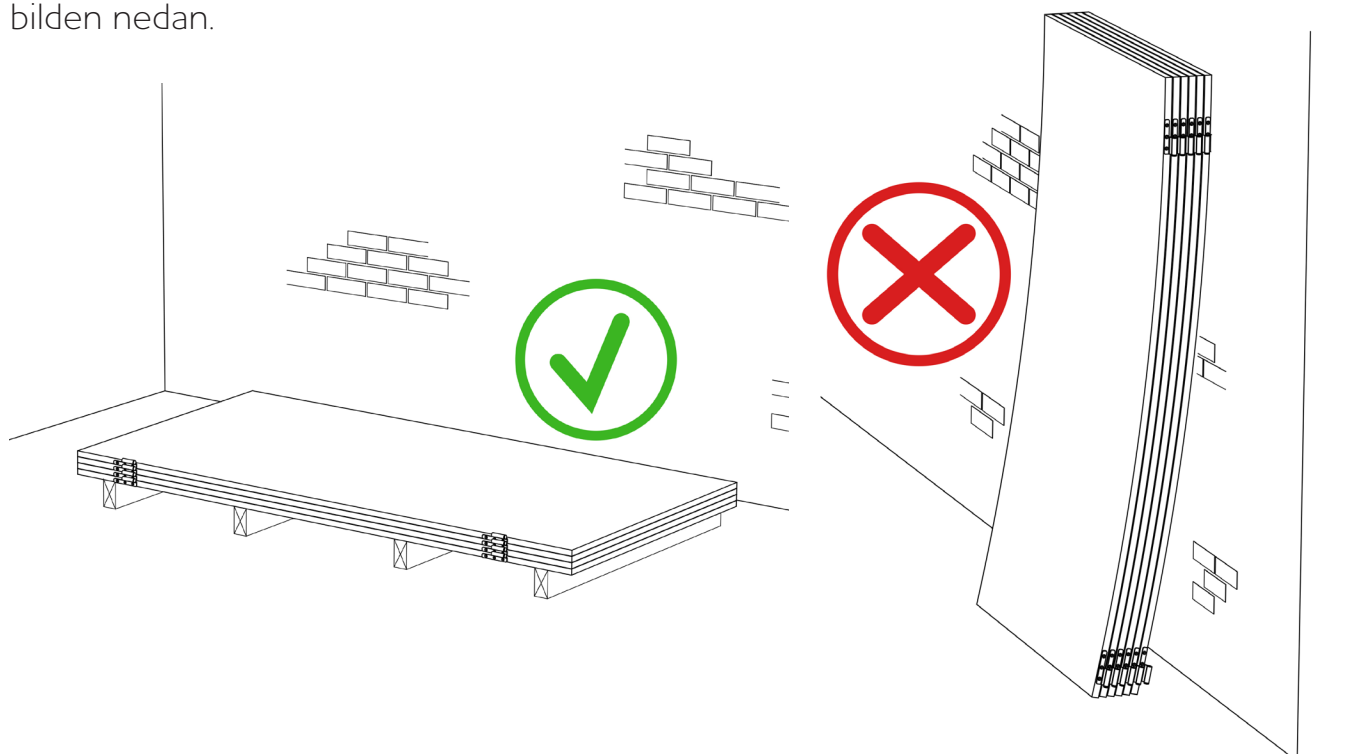
NEVADA består av 22 mm spånskiva. Dessa förseglas med silikon på under-, fram- och bakkant 500 mm uup. Laminatet, som är kall limnat i vakuumpress på bägge sidor, är 0,7 mm tjockt.

Alla element är markerade med ett nummer, detta hänvisar till ett nummer på ritningen av skärmväggssystemet.

Aluminiumsprofilerna är 1,5x2 mm och anodiserat 10 my natur. Profilerna skruvas på med rostbeständiga sänkta skruvar. Vid leverans är de monterade så långt det är möjligt. De profiler som inte är monterade, levereras i anpassade längder med tillhörande skruvar. Överliggare samt profiler der går upp till tak levereras i överskott.

Dörrhandtag och låsskylt i rostbeständigt material medföljer.

**Obs!** Skivorna får ej placeras mot en vägg eller liknande. Placera skivorna plant enligt bilden nedan.



# Monteringsanvisning NEVADA PLAY skärmväggar av 22 mm spånskiva



1. Mät på de existerande väggarna var väggprofilerna skall sitta någonstans på bakväggen och sidoväggarna. Placera väggprofilen 45–210 mm över färdig golvhöjd. Se planlösningen vilken typ av pelarfot som medföljer. Underliggare fyller 16 mm, vilket läggs till den färdiga höjden över golvhöjd. Tänk på att det kan vara fall på golvet. Var också uppmärksam på att de borrade hålen för skruvar på väggprofilerna vänds inåt i kabinen så att de inte är synliga utifrån.
2. Montera pelarfötterna i skiljeväggen. Om skiljeväggarna levereras i flera skivor (dypd över 1290 mm), monteras pelarfötterna i den smalaste av skivorna. Först skruvas den medskickade mässingbusningen på pelarfoten så den kommer att passa den önskade avståndet mellan golv och skärmvägg. Därefter slås pelarfoten upp i de förborrade hålen i bottenprofilen på skärmväggen med en gummihammare. **OBS!** Börja alltid med den smalaste skivan mot existerande vägg.
3. Block upp skiljeväggarna i två ställen, se till att de är korrekt placerad i profilerna så det är våg- och lodrätt. Skiljeväggarna fastgörs i väggprofilerna med medföljande skruvar, 3,5x20 mm.
4. Justera pelarfötterna så att underprofilen går upp till väggprofilen.
5. Montera pelarfötterna i frontväggen. Först skruvas den medskickade mässingbusningen på pelarfoten så den kommer att passa den önskade avståndet mellan golv och skärmvägg. Därefter slås pelarfoten upp i de förborrade hålen i bottenprofilen på skärmväggen med en gummihammare. Därefter monteras de medföljande gångjärn med 4x35 mm skruvar i de förborrade hålen.
6. Tillpassa frontväggen mot skiljeväggens kant och ställ in pelarfötterna. Montera väggprofilerna där skiljeväggarna stöds upp mot frontväggen och fäst med medföljande skruvar, 3,5x20 mm. Var uppmärksam på att överkanten på skiljeväggen och frontväggen är i samma höjd.

## Monteringsanvisning NEVADA PLAY skärmväggar av 22 mm spånskiva



7. Placera passbiten ovanför dörröppningen i multiöverliggaren. Var noga med att passbiten kommer helt in mellan anslagsprofilerna och inte mellan laminatskivorna, eftersom det annars blir för lite mellanrum runt dörrarna. Kontrollera att dörrhålens mått är parallella och i lod, eftersom dörrarna annars kommer att förskjutas i förhållande till varandra.
8. Tillpassa multiöverliggaren och montera den på skiljeväggar, front och gavelväggarna. Överliggaren ska fästas med 3,5 x 20 mm skruvar mot alla skivor 50 mm från ytterkant och minst två st. i varje skiva. Vid större element fästes för varje 500 mm. Profilerna kan med fördel limmas med sanitetssilikon eller liknande, vilket stabiliserar väggarna ytterligare. Därefter monteras dörrhandtag och låsskylt på dörrarna och sen sätter man på dörrarna. Pelarfötterna skall justeras i höjd så att dörrarna stänger tillfredställande och därefter limmas pelarfötterna i golvet.

**OBS!** Kom ihåg att avfetta golvet och pelarfötterna innan limning.

**KOM IHÅG** att skruva på gängskyddet på pelarfoten upp mot fotkonsollen. Skruva gärna åt rejält.

**GLÖM INTE att smörja gångjärnen efter montering! Använd bara syrafri olja.**

**OBS!** Det kan finnas silikonrester på profiler och laminatskivor.

Silikonet på profilernas kanter avlägsnas enklast genom att dra med en kniv i ca. 15 grader vid kanten av profilen, varefter silikonet kan gnuggas bort.

Eventuella silikonrester på profilernas ytor avlägsnas med en svamp med lite alkohol på. Silikonrester på laminatskivorna avlägsnas med en trasa med lite alkohol på.

**OBS! Använd aldrig rengöringsmedel med slipande medel i.**