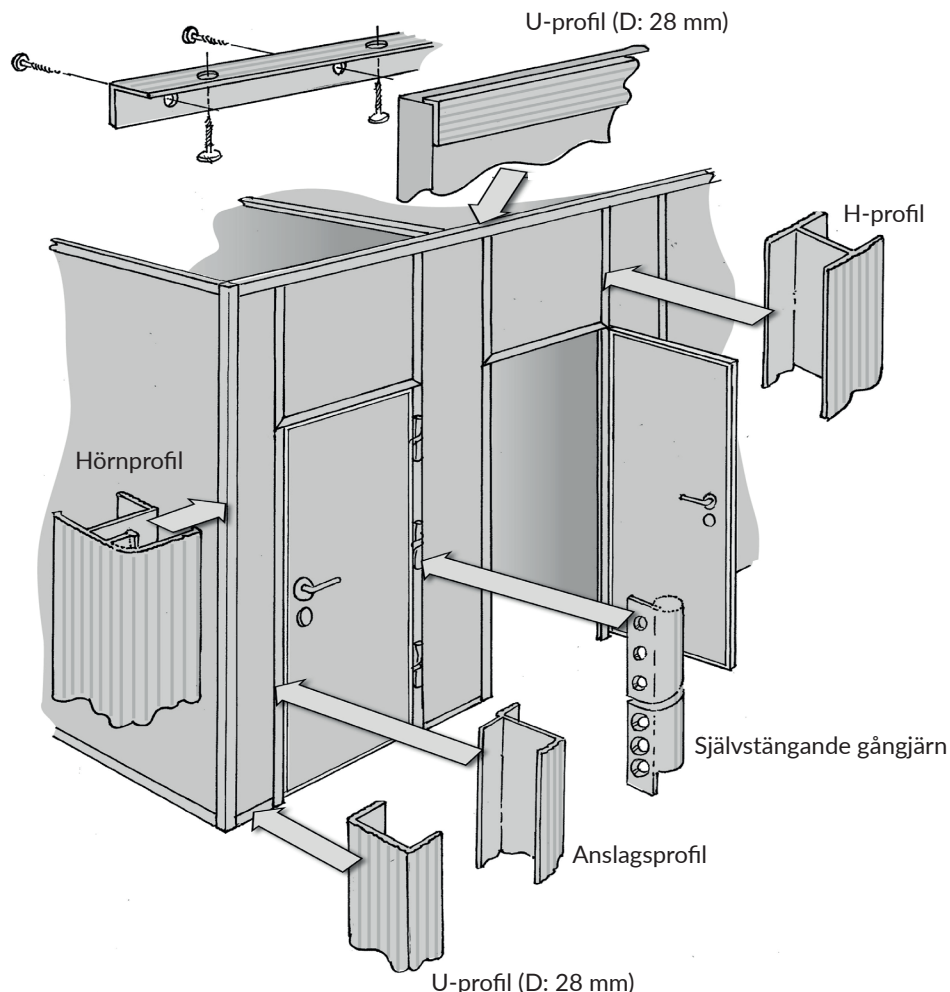


Monteringsanvisning NEVADA SILENT skärmväggar av 22 mm spånskiva



U-profiler (D: 16 mm) används som dörrprofil.

U-profiler (D: 28 mm) används som upphängnings-, botten- och toppprofil (topprofil är tvådelad).

H-profiler används som skarvprofil, där skiljeväggarna är djupare än 1290 mm, och som skarvprofil till överstycket över dörrarna.

Hörnprofiler används till vinkelmontering (90 grader).

Anslagsprofiler används som karm på gångjärns- och låssidan.

Dörrgrepp, rosetter och självstängande gångjärn levereras i rostbeständigt stål.

Monteringsanvisning NEVADA SILENT skärmväggar av 22 mm spånskiva



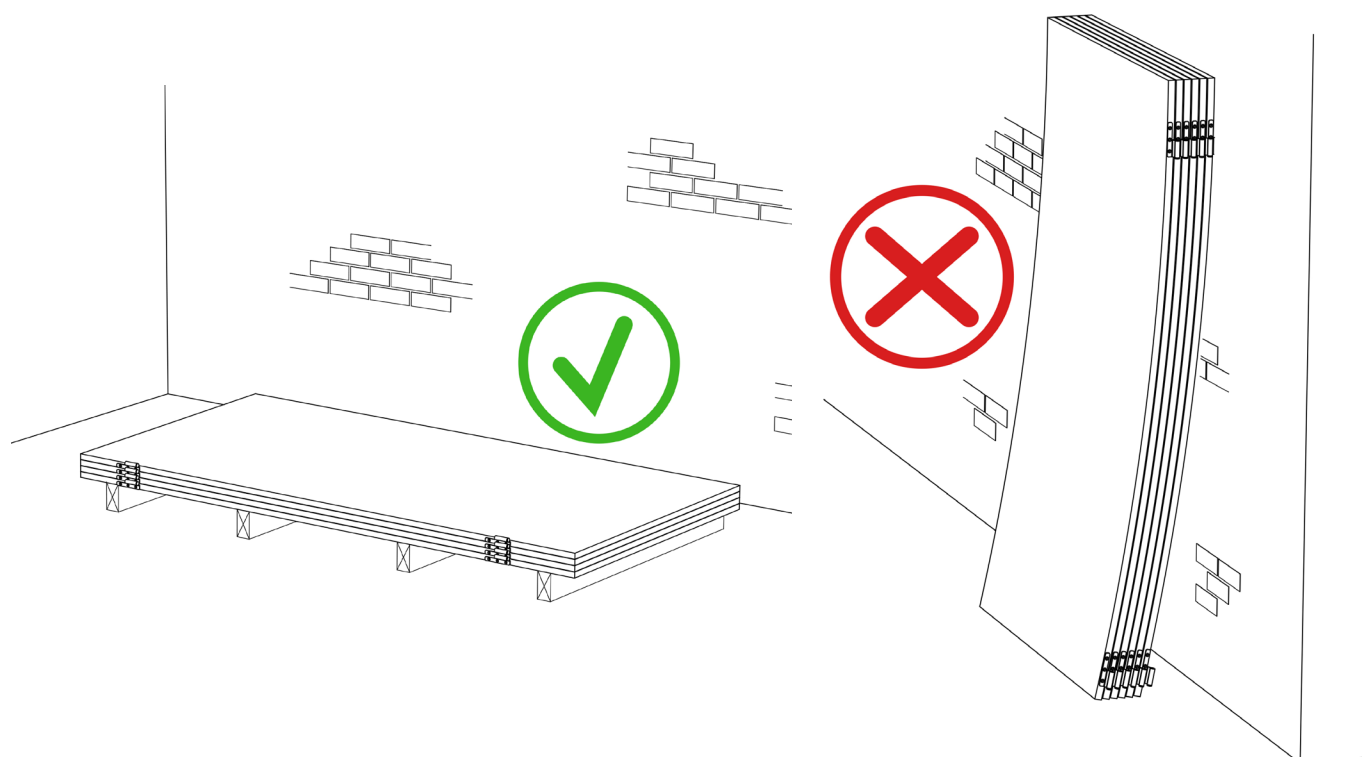
NEVADA SILENT består av 22 mm spånskivor med laminat. Dessa förseglas med silikon på under-, fram- och bakkant 500 mm upp. Laminatet, der är kall limmat i vakuumpress på bägge sidor, är 0,7 mm tyk.

Alla element är markerade med ett nummer, detta hänvisar till ett nummer på ritningen av skärmväggssystemet.

Aluminiumprofilerna är 1,5 x 2 mm och anodiserad 10 my i natur. Profilerna skruvas på med rostbeständiga sänkta skruvar. Vid leverans är de monterade i den omfattning det är möjligt. De profiler som inte är monterade levereras i anpassade längder med tillhörande skruvar. Överliggare och profiler för tak levereras i överskott.

Dörrhandtag och låsskylt i rostbeständigt material medföljer.

Obs! Skivorna får ej placeras mot en vägg eller liknande. Placera skivorna plant enligt bilden nedan.



Monteringsanvisning NEVADA SILENT skärmväggar av 22 mm spånskiva



1. Mät ut och markera var på existerande väggar och på golv där profilerna ska placeras.
2. Montera de avkortade och numrerade u-profilerna på golvet. Dessa är numrerade med samma nummer som tillhörande skärmvägg och anpassade i längd för att passa respektive skärmvägg. LAMIPRO rekommenderar att fogmassa läggs under och i profilerna.
3. De lodräta u-profiler placeras så de står ovanpå profilerna på golvet och skruvas in i existerande vägg.
4. Den stora delen av den tvådelade u-profilen monteras i taket. **OBS!** Denna ska tillpassas i längden.
5. Skärmväggen kan nu sättas på plats i u-profilerna och skruvas fast med medföljande 3,5 x 20 mm rostbeständiga skruvar. **OBS!** Börja alltid med den smalaste skivan mot existerande vägg om väggen ska skarvas.
6. Den lilla delen av den tvådelade u-profilen popnitas fast. **OBS!** Denna ska tillpassas i längden. **OBS!** Börja alltid med den smalaste delen skiljevägg, där skiljeväggarna är i flera delar mot befintliga vägg.
7. Tilpassa frontväggen mot skiljeväggen.
8. Montera därefter de numrerade och avkortade u-profilerna på golvet. Dessa är numrerade med samma nummer som tillhörande frontstycke och anpassade i längd efter frontstyckena.
9. Montera väggprofilerna på baksidan av frontstycket, där skärmväggarna stöder upp

Monteringsanvisning NEVADA SILENT skärmväggar av 22 mm spånskiva



mot skiljeväggen, och fäst därefter väggprofilerna med de medföljande 3,5 x 20 mm skruvar.

10. Montera den stora delen av den tvådelade u-profilen i taket.
11. Sätt frontstycket på plats och skruv det fast med de medföljande 3,5 x 20 mm rostbeständiga skruvar.
12. Skivan ovanför dörren skjuts på plats i skarvprofilen och skruvas fast med 3,5 x 20 mm rostbeständiga skruvar. Skivans bredd motsvarar dörröppningen.
13. Kontrollera att dörrhålets mått är parallella och i lod, eftersom dörrarna annars kommer att förskjutas i förhållande till varandra.
14. Montera den lilla delen av den tvådelade u-profilen.
15. Montera gångjärnen i de förborrade hållen i karmen med medföljande 4 x 35 mm rostbeständiga skruvar, varefter dörren hängs på plats och låsskylt monteras.

GLÖM INTE att smörja gångjärnen efter montering! Använd bara syrafri olja.

OBS! Det kan finnas silikonrester på profiler och laminatskivor.

Silikonet på profilernas kanter avlägsnas enklast genom att dra med en kniv i ca. 15 grader vid kanten av profilen, varefter silikonet kan gnuggas bort.

Eventuella silikonrester på profilernas ytor avlägsnas med en svamp med lite alkohol på. Silikonrester på laminatskivorna avlägsnas med en trasa med lite alkohol på.

OBS! Använd aldrig rengöringsmedel med slipande medel i.