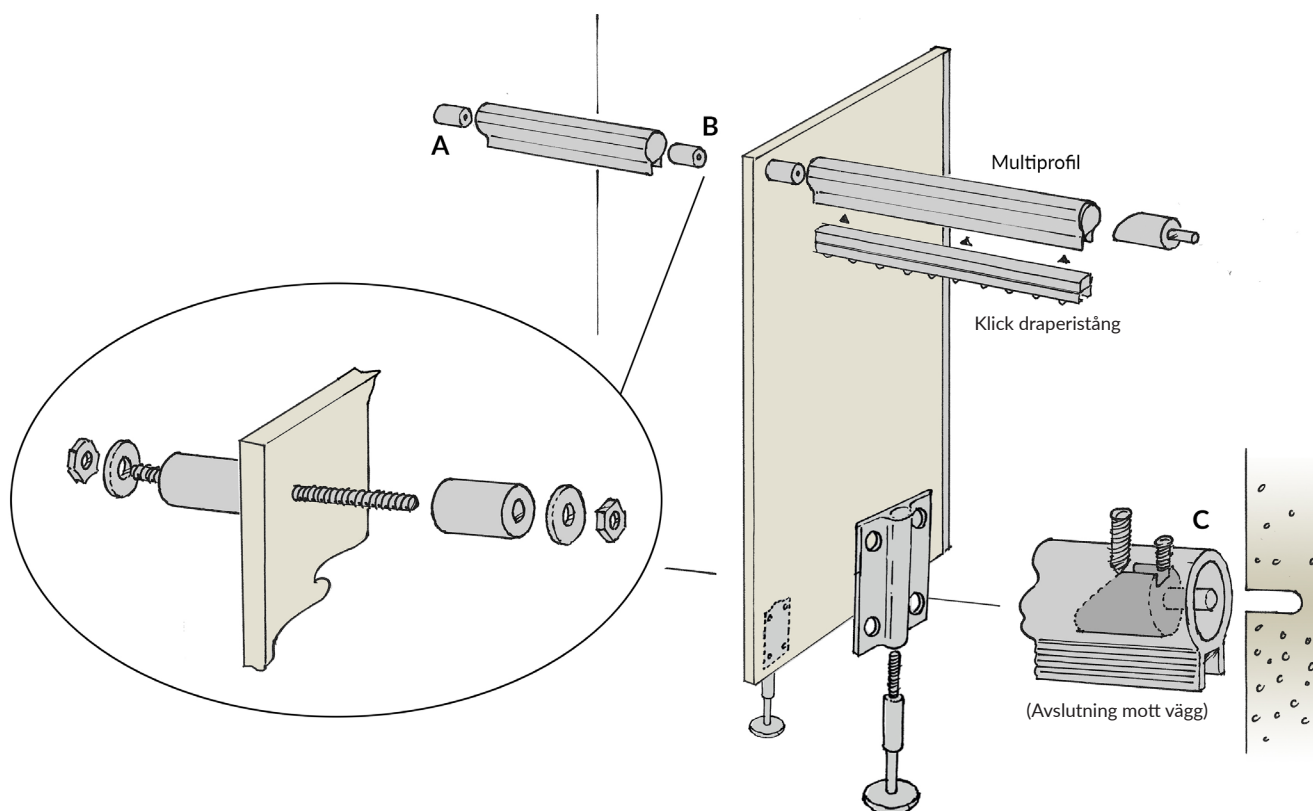


Monteringsanvisning Draperistång (vägg - skärmvägg - vägg)



Monteringsmetoden är den samma för flera skärmväggar.

Monteringsmetod är den samma oavsett om skärmväggarna är med eller utan multi-profil i framkant och topp.

OBS!

- Multiprofil och draperiskena levereras i övermått och måste anpassas på plats.
- Aluminiumprofiler kan kapas med en vanlig kapsåg eller sågblad för trä.
- Skruvar för montering av gummiplupp mot existerande vägg medföljer ej.

Monteringsanvisning

Draperistång (vägg - skärmvägg - vägg)



1. Efter montering av skärmvägg, borra hål (Ø6,5 mm) genom skärmväggen. Hålet måste placeras 20 mm vertikalt och horisontalt från skivkant/skärmväggens multiprofiler.
2. Nivellera till båda sidor och märk upp till montering av pluggar. Svart plugg Ø25 mm skruvas på existerande vägg (Pos. A).
3. Gångstången förs genom skärmväggen och 1 svart plugg monteras på varsin sida skärmvägg (Pos. B).
4. Montera multiprofil emellan punkt A och B. Det är möjligt att trycka skärmväggen lite åt sidan för att underlätta montering av multiprofil.
5. Sista Ø25 ändplugg kortas ner till 10-15 mm.
6. Vid avslutande multiprofil borras ett 10 mm hål i existerande mur för Ø25 mm aluminium ändplugg och denna monteras (Pos. C).
7. När alla skärmväggar placerats monteras de med 2 popnitar, en från vardera sida, genom både profil och gummiplugg.
8. Gliders och fästet (1 fäste medföljer) monteras i gardinskenan (räkna med ung. 12 gliders per meter). Gardinskenan klickas upp i multiprofilen.