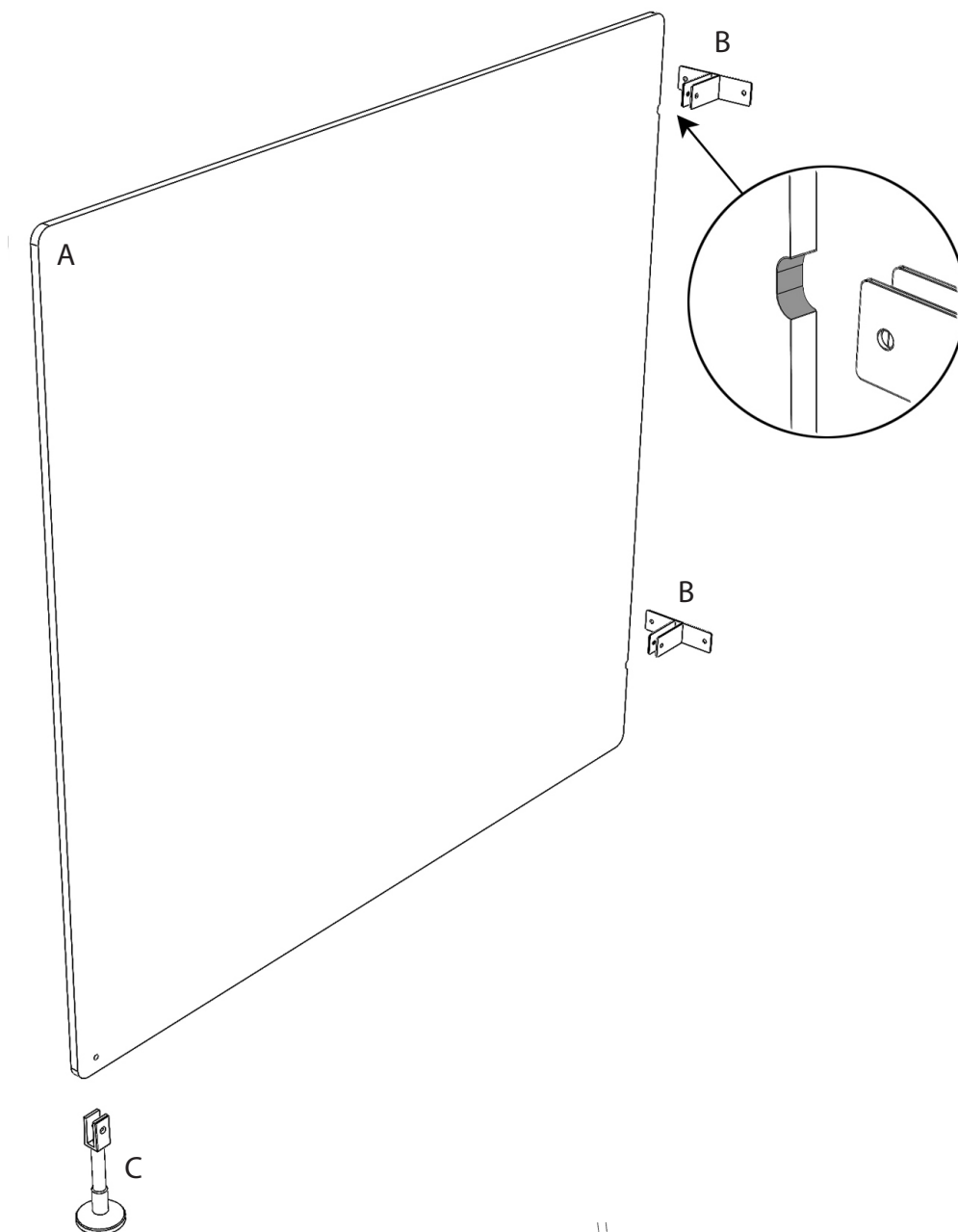


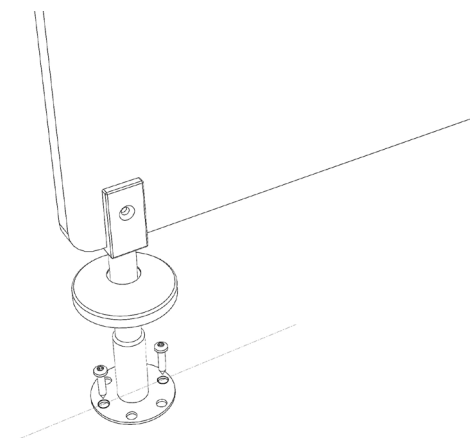
# Monteringsanvisning ATLANTIC PLAY SINGLE skärmväggar av 13 mm kompaktlaminat



A: Skiljevägg

B: Upphängningsbeslag

C: Fot/golvfäste



# Monteringsanvisning ATLANTIC PLAY SINGLE skärmväggar av 13 mm kompaktlaminat



ATLANTIC består av 13 mm kompakt högtryckslaminat med formstabil svart kärna.

**OBS!** Kompaktlaminat är ett organiskt material och bör aklimatiseras före montering, helst i 72 timma.

Alla delar är markerade med en bokstav som hänvisar till en motsvarande bokstav på den medföljande ritningen av skärmväggssystemet.

Du kan ställa in justerbara fötter i aluminium och rostfritt stål i höjden 90 till 115 mm från golvet.

# Monteringsanvisning ATLANTIC PLAY SINGLE skärmväggar av 13 mm kompaktlaminat



1. Rita på rummets vägg där upphängningsbeslagen (B) till skiljeväggen (A) ska monteras. Placera det nedre upphängningsbeslaget 150 mm ovanför skiljeväggens nedre kant och det övre upphängningsfästet 150 mm under skiljeväggens övre kant.
2. Montera fot/golvfästet (C) i det förborrade skruvhålet i skiljeväggen med de medföljande insticksskruvarna.
3. Placera skiljeväggen i upphängningsbeslagen på rummets bakre vägg.
4. Stötta upp skiljeväggen med klossar på två ställen, så att den är korrekt placerad i upphängningsbeslagen och samtidigt står lod- och vågrätt. Fäst skiljeväggen i upphängningsbeslagen med de medföljande rostfria skruvarna på 5 x 12 mm. Använd medföljande 4,5 mm-borr.
5. Fot/golvfästen ska justeras mot golvet och därefter skruvas fast i golvet med minst 3 skruvar i foten.

