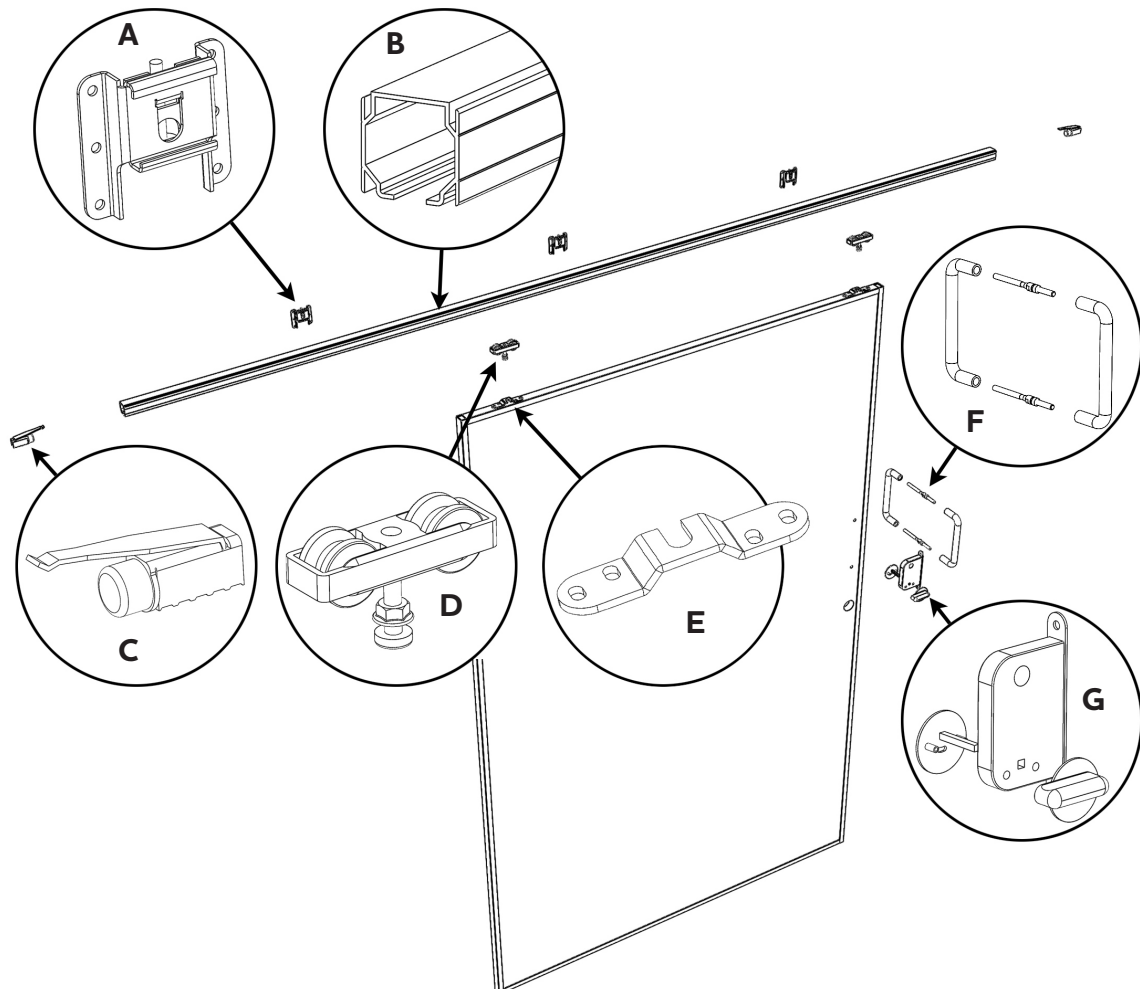


# Monteringsanvisning NEVADA SLIDE skärmväggar av 22 mm spånskiva



- A: Monteringsbeslag till skena
- B: Toppskena till skjutdörren
- C: Ändstopp (x2)
- D: "Vagn" som håller fast dörrplattan (x2)
- E: Toppbeslag
- F: Bygelhandtag
- G: Låskista, vred och indikator

# Monteringsanvisning NEVADA SLIDE skärmväggar av 22 mm spånskiva



NEVADA SLIDE består av 22 mm spånskivor med laminat. Dessa förseglas med silikon på under-, fram- och bakkant 500 mm upp. Laminatet, der är kall limmat i vakuumpress på bägge sidor, är 0,7 mm tyk.

Alla element är markerade med ett nummer, detta hänvisar till ett nummer på ritningen av skärmväggssystemet.

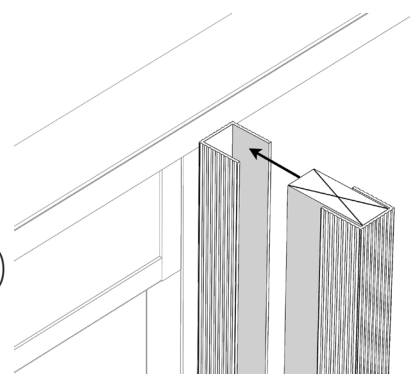
Aluminiumprofilerna är 1,5 x 2 mm och anodiserad 10 my i natur. Profilerna skruvas på med rostfria, sänkta skruvar. Vid leverans är de monterade i den omfattning det är möjligt. De profiler som inte är monterade levereras i anpassade längder med tillhörande skruvar. Överliggare och profiler för tak levereras i överskott.

Dörrhandtag och låsskylt i rostfritt material medföljer.

# Monteringsanvisning NEVADA SLIDE skärmväggar av 22 mm spånskiva



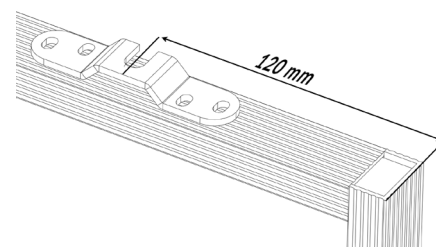
1. Sät upp skiljeväggar och frontväggar. Kontrollera punkt 1a och 1b i denna uppsättning och fortsæt derefter med monteringen af selve skydedøren.
  - 1a Profilen som styr skjutdörren nedtill ska placeras närmast dörröppningen på den sida som dörren ska skjutas till OCH på den sida där skjutdörren ska åka.
  - 1b Montera det lodräta låsstycket, som skjutdörren åker mot när den är stängd, på frontväggen (se bilden). Placera den djupa U-profilen på frontpanelen, där den förs hela vägen upp mot multiprofilens/överlappningens underkant. Placera U-profilen på sidan ut mot öppningen vid kanten av frontpanelens aluminiumprofil. När den djupa U-profilen har monterats på frontpanelen skruvas resten av fästena på (U-profilen är förmonterad med spånskivekärna). **OBS!** Var noga med att det urfrästa spåret till låsblecket är vänt utåt mot dörröppningen. Fäst därefter låsblecket i det urfrästa spåret på låsstycket.
2. Toppskenan till skjutdörren (B) levereras i full längd och kan eventuellt kortas till passande längd.
3. Kör in de två "vagnarna" som håller fast dörrplattan (D) i toppskenan. Montera ändstoppen (C) i båda ändar.
4. Mät toppskenans längd på frontpanelen med början vid låsstycket och mot dörröppningen. Montera hälften av de medföljande monteringsbeslagen (A) på frontpanelen. Fördela dem jämnt längs toppskenan och hela vägen mot multiprofilens/överlappningens underkant. **OBS!** Monteringsbeslagen ska monteras så att beslagets "ben" pekar nedåt.
5. Fäst sedan toppskenan genom att först vrida in profilen i beslagets översta "käftar" och sedan skruva upp de nedersta "käftarna".



# Monteringsanvisning NEVADA SLIDE skärmväggar av 22 mm spånskiva



6. Montera nu de två toppbeslagen (E) med medföljande skruvar i varje ände av dörrplattans krön. Beslagen centreras efter dörrplattans tjocklek och placeras enligt bilden.



7. Montera toppbeslagen i de gängade stängerna i "vagnarna" i toppskenan.

8. Låskista, vred och indikator (G) monteras i dörrplattan.

9. Bygelhandtaget (F) ska monteras lodrät över eller under vredet/indikatorn (för att inte begränsa dörröppningen). Förborra med 9 mm borrh. Avstånd till mitten är 175 mm. Kom ihåg skivor mellan dörrplatta och handtag.

10. Justera ändstoppen (C) i toppskenan så att dörrplattan vid öppning stoppas innan handtagen slår i väggen OCH stoppas innan den slår i vid stängning.

11. Montera täckkappan utanpå toppskenan allra sist. Använd resterande monteringsbeslag (A). Dessa monteras först på täckkappan som sedan hängs på toppskenan. **OBS!** Monteringsbeslagen ska monteras så att beslagets "ben" pekar nedåt.

