

## MONTERINGSANVISNING

### ATLANTIC VÄGGPANELER AV 6 MM KOMPAKTLAMINAT

#### Ventilerad beklädnad

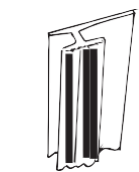
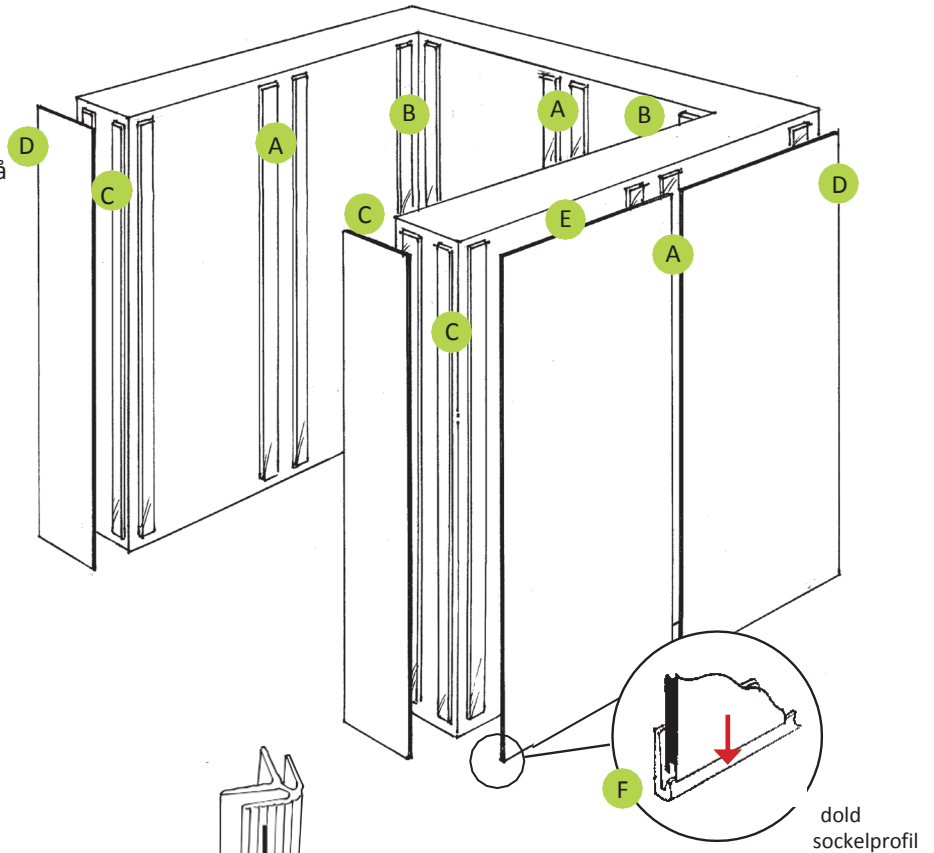
För ventilation (min. 10 mm) bakom väggpanelerna sätts upp profiler på ett regelverk av stål, trä eller kompaktlaminat med vertikala regler, som skarvprofilerna m.m. kan monteras på. Väggspanelerna kan också limmas direkt på regelverket. (Kant fasas).

När regelverket är uppbyggt monteras en hörnprofil, från vilken monteringen av sockelprofil påbörjas.

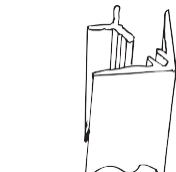
Panelen trycks in i profilerna, skarvprofil monteras osv.

Avsluta ev. med en vinkelprofil (E), 15x15 mm.

OBS! Vi rekommenderar monteringen på regelstomme/glespanel med ett c/c mått på 300 mm på längsgående regelverk



A Skarvprofil



B Invändigt klickhörn



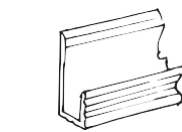
C Utvändigt hörn



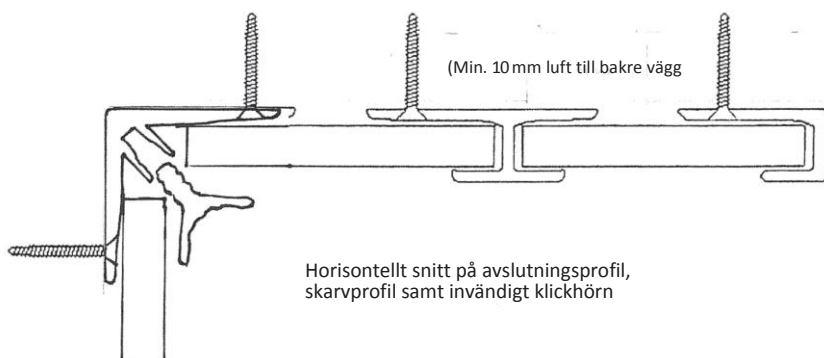
D botten-, topp- och avslutsprofil



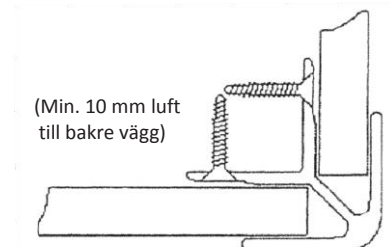
E Vinkel för avslut vid tak, vägg m.m.



F Sockelprofil till infräsning (döljas vid montering)



Horisontellt snitt på avslutningsprofil, skarvprofil samt invändigt klickhörn



Horisontellt snitt på utvändigt hörn