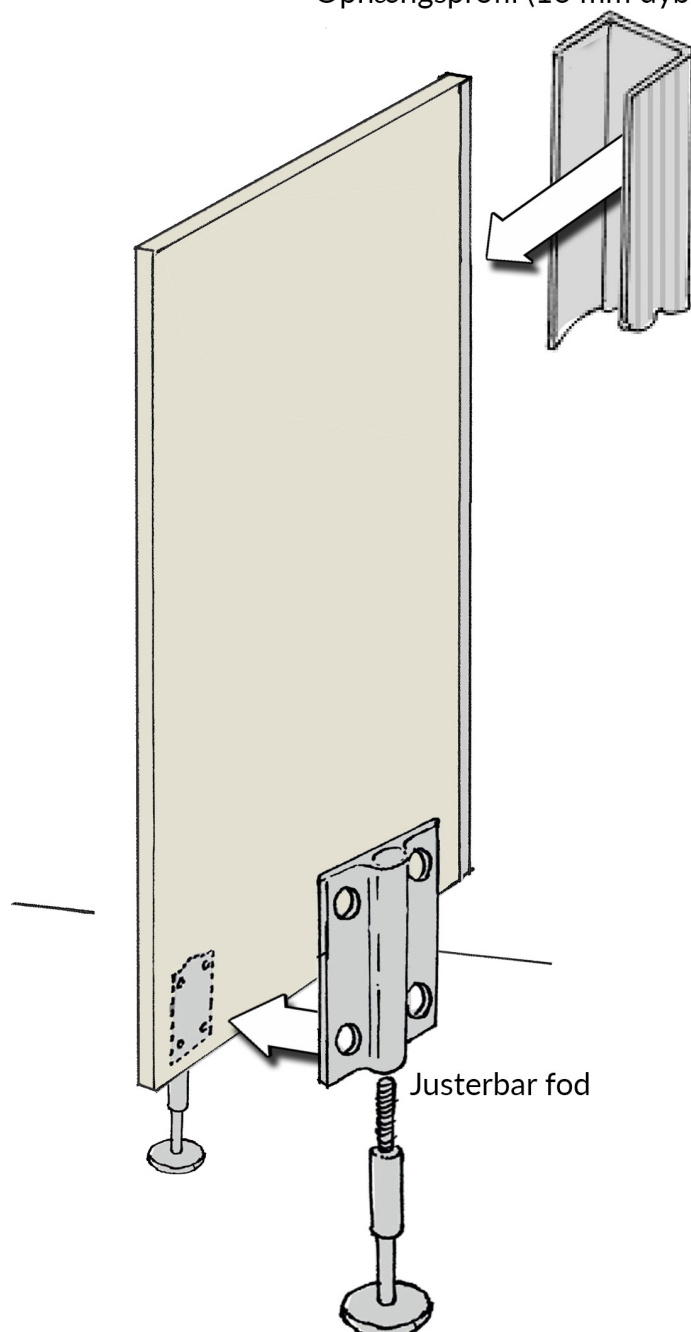


Monteringsvejledning ATLANTIC SINGLE uden profiler og med justerbar fod



Ophængsprofil (16 mm dybt u-profil)



Monteringsvejledning ATLANTIC SINGLE uden profiler og med justerbar fod



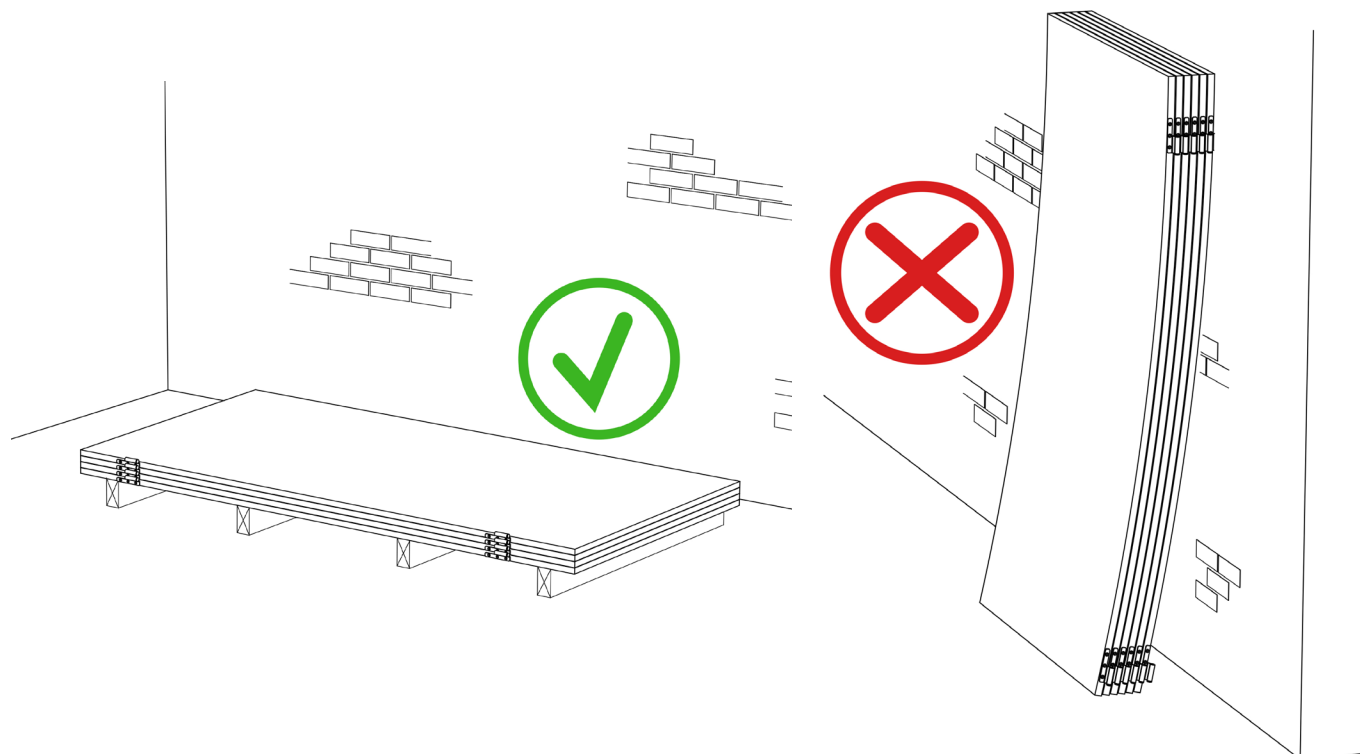
ATLANTIC består af 13 mm kompakt højtrykslaminat med formstabil sort kerne. Aluminiumsprofilerne er 1,5x2 mm og anodiseret 10 my natur.

Alle elementer er mærket med et nummer, der henviser til et tilsvarende nummer på vedlagte tegning af grundplan.

Alle profiler leveres i afpassede længder.

OBS! Kompaktlaminat er et organisk materiale og skal akklimatiseres på pallen, gerne i 72 timer, inden montering.

Bemærk, at pladerne ikke må stå op ad noget, men skal ligge plant som vist nedenfor.



Monteringsvejledning ATLANTIC SINGLE uden profiler og med justerbar fod



Ved flere spanske vægge, er princippet for montering det samme.

1. Monter u-profilen på eksisterende væg i den højde som passer til den justerbare fod (Fodens højde er angivet på ordre-tegningen).
2. Foden skrues i fodkonsollen, som er monteret af LAMIPRO på forhånd.
3. Fastgør u-profilen med de medfølgende popnitter.
4. Lim foden fast mod underlaget. **OBS!** Rengør fod og gulv inden montering.
5. Hvis der skal monteres gardinstang i den spanske væg, se da dertilhørende vedlagte monteringsvejledning.

HUSK også at skrue den øverste gevindskjuler på foden op mod fodkonsollen. Den må gerne strammes hårdt.