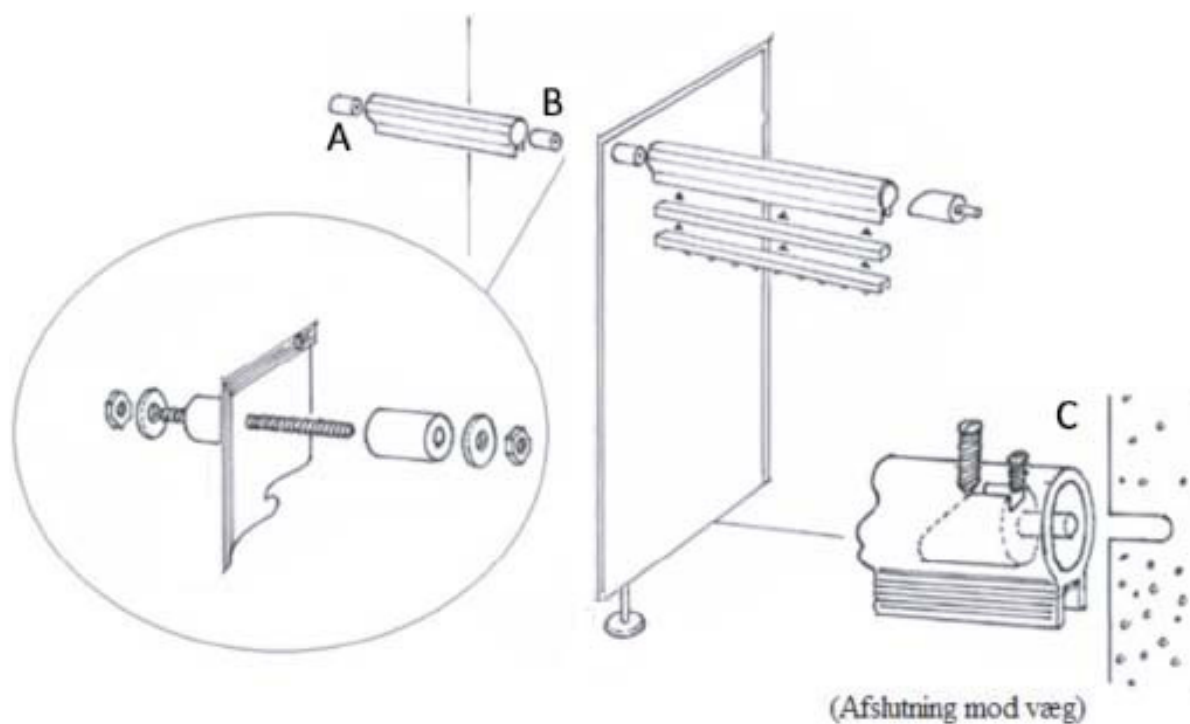


# Monteringsvejledning ATLANTIC SINGLE med gardinstang (væg-skærm-væg)



Ved flere skærme, er princippet for montering det samme.

## **OBS!**

- Multiprofil og gardinstang leveres i overmål og skal tilpasses på stedet.
- Aluminiumsprofiler kan skæres med en almindelig træklinge.
- Skruer til montering af gummiprop i eksisterende væg medfølger ikke
- Kompaktlaminat er et organisk materiale og skal akklimatiseres på pallen, gerne i 72 timer, inden montering.

## Monteringsvejledning ATLANTIC SINGLE med gardinstang (væg-skærm-væg)



1. Efter skærmvæggen er monteret, bores der et Ø6,5 mm hul gennem skærmvæggen. Hullet skal placeres 20 mm vandret og lodret fra kanten af multiprofilerne på skærmvæggen.
2. Der vatteres ud til begge sider af skærmvæggen, hvor der mærkes op til montering af endepropper. Sort endeprop Ø25 mm skrues på eksisterende væg (Pos. A).
3. Gevindstang sættes igennem skærmvæggen og der monteres et stk. sort endeprop på hver side af skærmvæggen (Pos. B).
4. Monter multiprofilen mellem punkt A og B. Det er muligt at presse skærmvæggen en smule til siden således at multiprofilen kan sættes ind.
5. Der bores et 10 mm hul i eksisterende mur til Ø25 mm aluproppen med tap, og denne monteres (Pos. C).
6. Når alle skærmvægge er monteret, skal de fastgøres med 2 popnitter, en fra hver side, gennem både profil og gummiprop.
7. Glidere og endestop (1 stk.) sættes i gardinstangen (beregnet ca. 12 stk. glidere pr. meter). Gardinskinne klikkes nu op i multiprofilen.