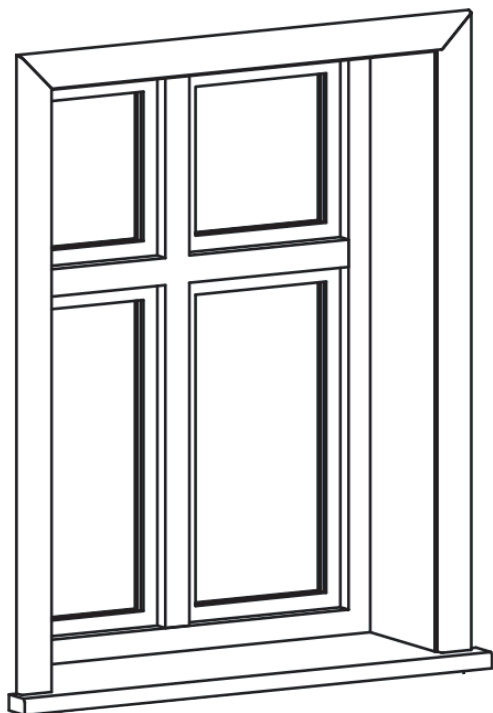


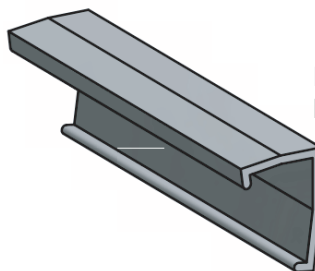
# Monteringsvejledning 3-sidet lysning m/gerigt



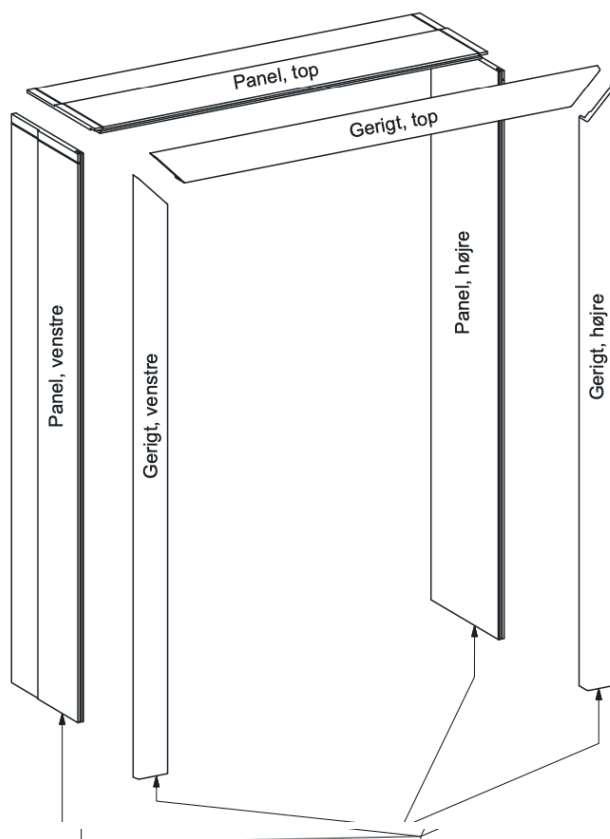
Du skal bruge:



A. 2 stk. Samlebeslag til gerigt

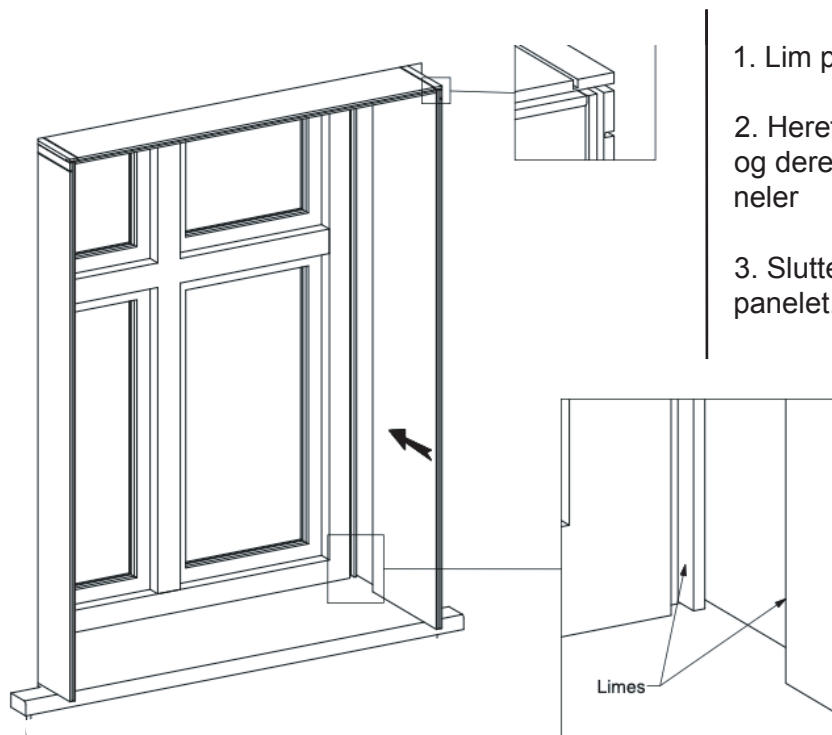


B. 2 stk. Samlebeslag til lysninger

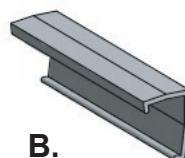
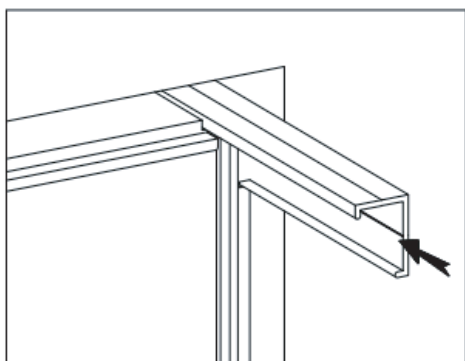
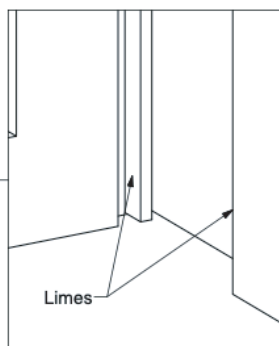


**OBS !**  
Forsegles på underkanter !

# Monteringsvejledning 3-sidet lysning m/gerigt

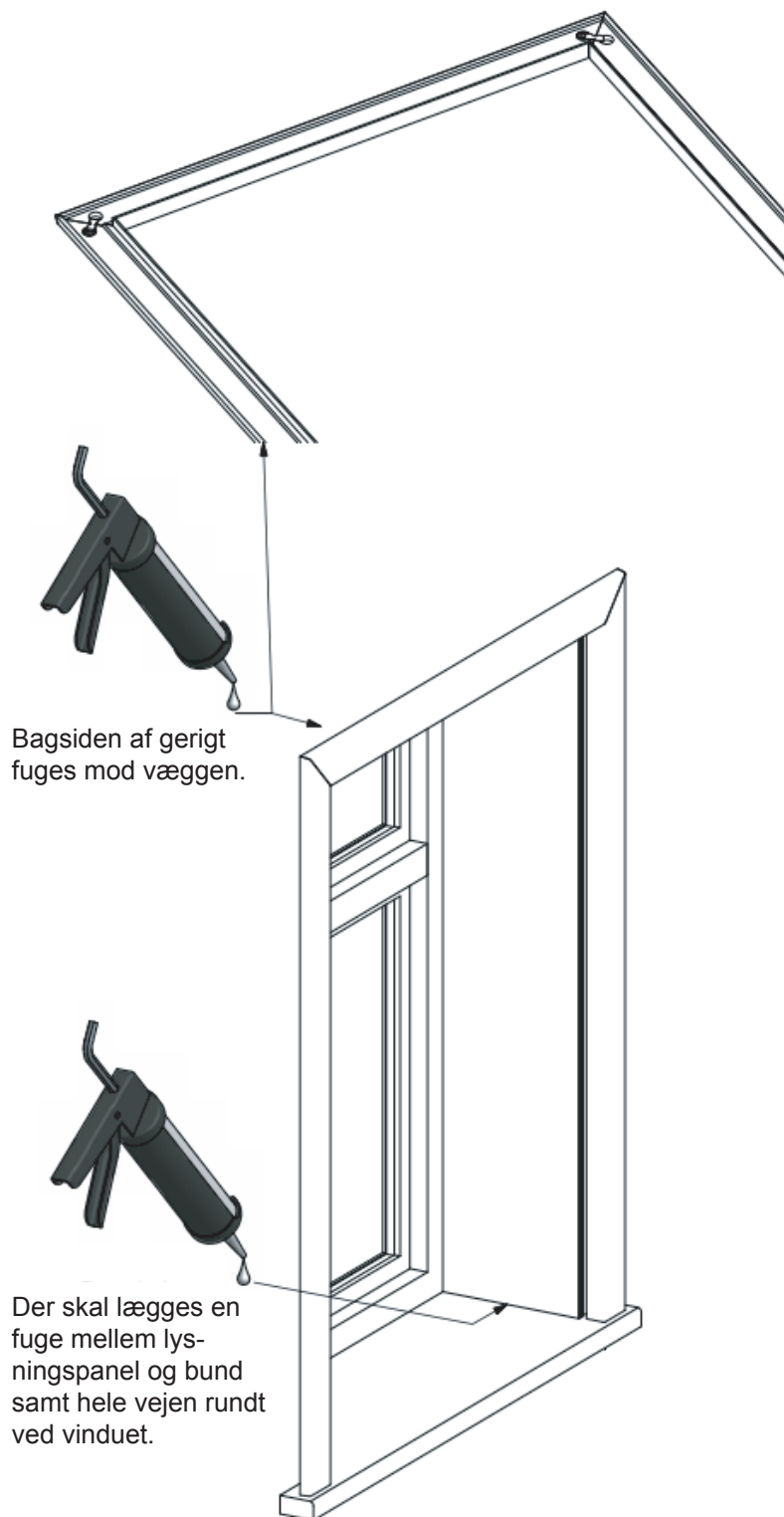


1. Lim påføres i vindues noten.
2. Herefter monteres vinduesplader og derefter de lodrette lysningspaneler .
3. Slutteligt monteres top lysningspanelet.



Der monteres et samlebeslag i de to øvre hjørner.

# Monteringsvejledning 3-sidet lysning m/gerigt



A.

