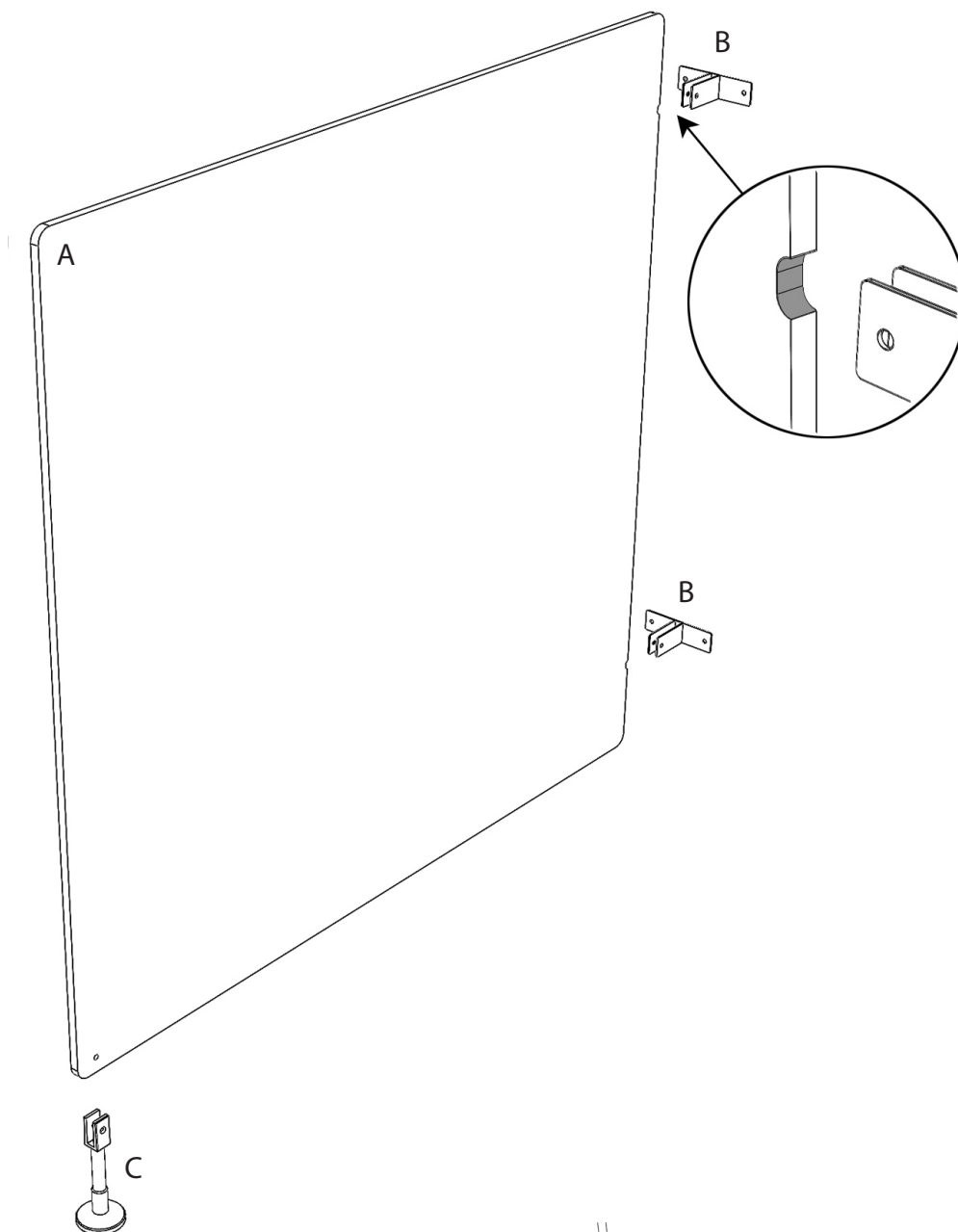
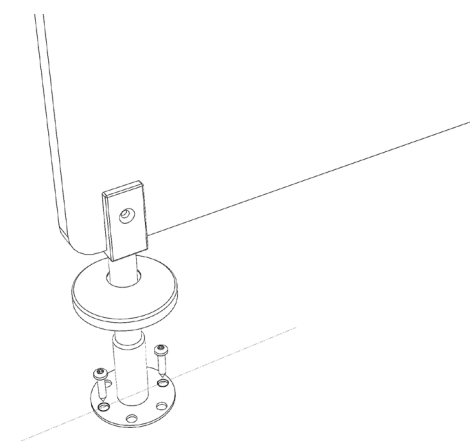


Monteringsvejledning ATLANTIC PLAY SINGLE skærmvægge af 13 mm kompaktlaminat



- A: Skillevæg
- B: Ophængsbeslag
- C: Fod/gulvfæster



Monteringsvejledning ATLANTIC PLAY SINGLE skærmvægge af 13 mm kompaktlaminat



ATLANTIC består af 13 mm kompakt højtrykslaminat med formstabil sort kerne.

OBS! Kompaktlaminat er et organisk materiale og skal akklimatiseres på pallen, gerne i 72 timer, inden montering.

Alle elementer er mærket med et bogstav, der henviser til et tilsvarende bogstav på vedlagte tegning af grundplan.

Justerbar fod i aluminium og rustfrit stål kan indstilles fra 90-110 mm luft ved gulv.

Monteringsvejledning ATLANTIC PLAY SINGLE skærmvægge af 13 mm kompaktlaminat



1. Optegn på rummets væg, hvor ophængsbeslagene (B) til skillevæggen (A) skal monteres. Placer nederste ophængsbeslag 150 mm over bund af skillevæg og øverste ophængsbeslag 150 mm under overkant af skillevæg
2. Monter fod/gulvfæsteren (C) i det forborede skruehul i skillevæggen med de medsendte indstiksskruer.
3. Placer skillevæggen i ophængsbeslagene på rummets bagvæg.
4. Opklods skillevæggen to steder, således at den er korrekt placeret i ophængsbeslagene og samtidig i lod og vatter. Skillevæggen fastgøres i ophængsbeslagene med de medfølgende 5x12 mm rustfri skruer. Brug medsendte 4,5 mm bor.
5. Fod/gulvfæster justeres mod gulv og skrues derefter til gulvet med minimum 3 skruer i foden.

