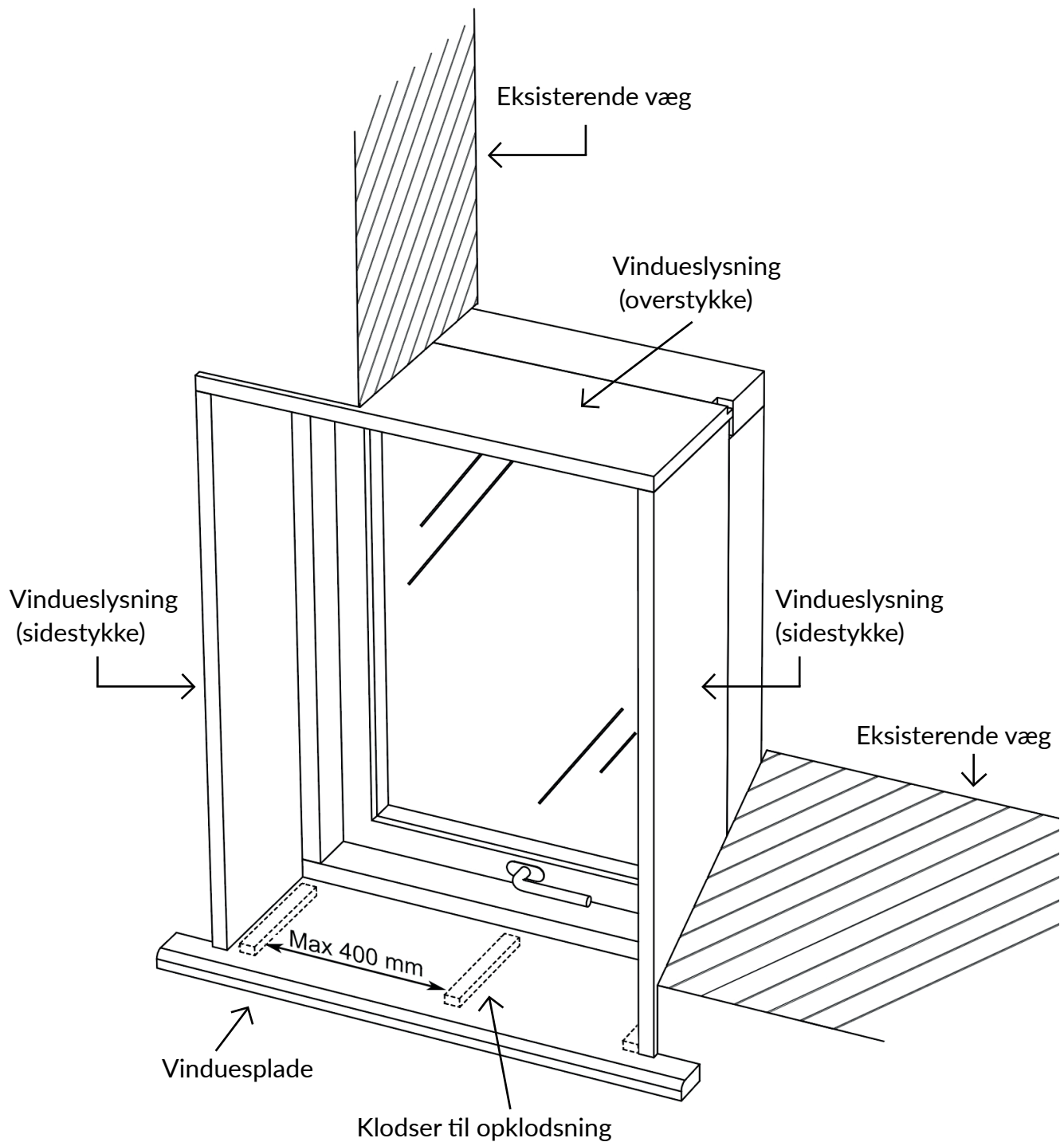


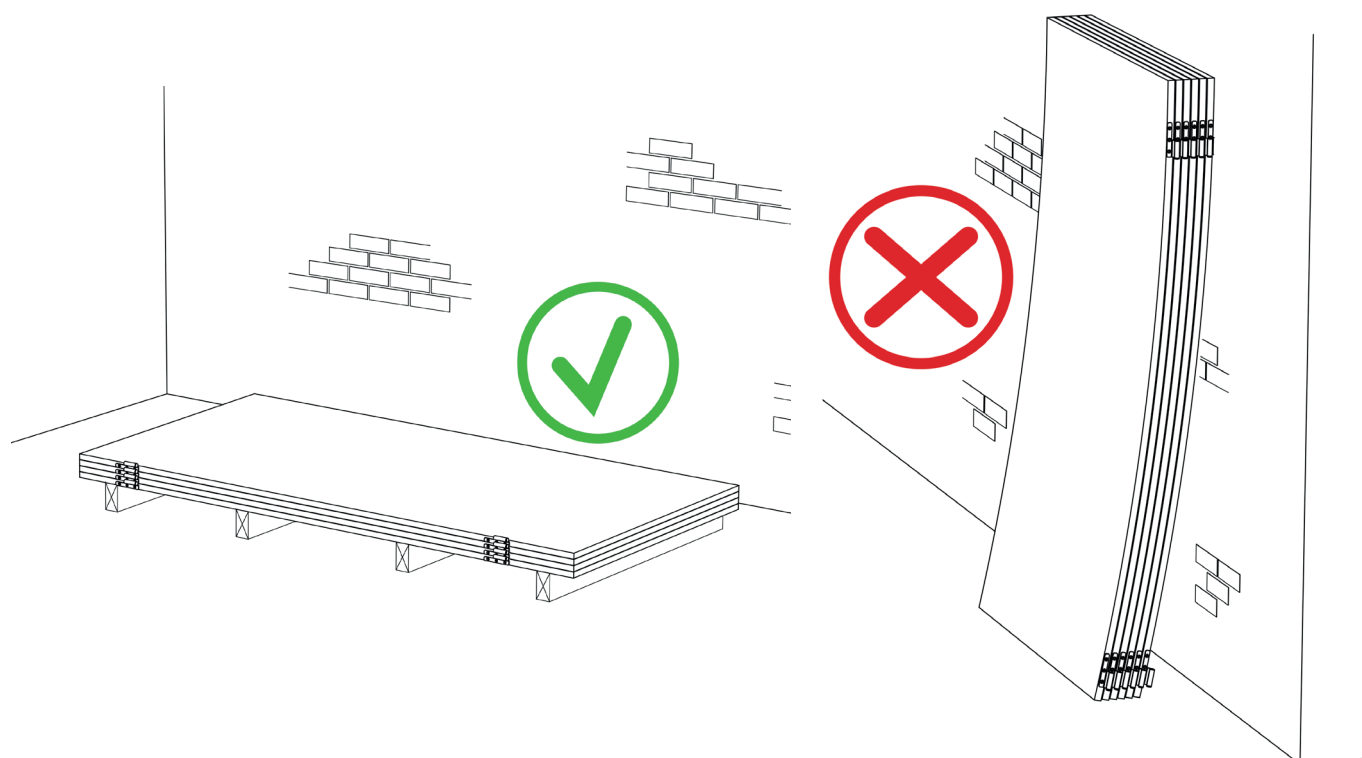
Monteringsvejledning Vinduesplader og -lysninger



Monteringsvejledning Vinduesplader og -lysninger



Bemærk, at pladerne ikke må stå op ad noget, men skal ligge plant som vist nedenfor.



Monteringsvejledning

Vinduesplader og -lysninger



Start med at montere vinduespladen ved at følge nedenstående fem punkter, og monter derefter vindueslysningens overstykke ved at gentage fremgangsmåden.

Bemærk, at det anbefales at understøtte vindueslysningens overstykke indtil limen er tørret op.

1. Vinduespladen tilpasses med udskæring i siderne, så den passer til dybden af vindueskarmen. **OBS**: LAMIPRO tilbyder også at udføre udskæringen før levering, hvis dette ønskes.
2. Når vinduespladen passer korrekt og er skubbet helt ind i notgangen på vinduet, oplodses vinduespladen med én klods i hver yderside, hvor vindueslysningens sidestykker støder ned mod vinduespladen.
3. Oplods derefter med max. 400 mm mellem hver oplodsning.
4. Kontroller, at vinduespladen og vinduet er i 90 graders vinkel.
5. Lim klodserne og vinduespladen fast.
6. Når både vinduespladen og vindueslysningens overstykke er monteret, kan vindueslysningens sidestykker tilpasses, så de flugter med overstykket.
7. Kontroller, at vindueslysningens sidestykker er i lod og 90 graders vinkel i forhold til vindueskarmen.
8. Oplods derefter med max. 400 mm mellem hver oplodsning.
9. Lim klodserne og vindueslysningens sidestykker fast.
10. Afslut evt. med 12 mm elastisk fuge langs vindueslysningerne på udvendige side.